



# Kurulum Kılavuzu

## • Ürün Tipi : LED Güç Kaynağı

( Ürün ailesi : APC, APV, CEN, CLG, ELG, ELGC, ELN, FDHC, FDL, FDLC, GSC, HBG, HBGC, HLG, HLN, HLP, HSG, HVG, HVGC, IDLC(V), IDPC(V), LCM, LDC, LPC, LPF, LPFH, LPH, LPHC, LPL, LPLC, LPV, LPVL, NPF, ODLC(V), OWA, PCD, PLC, PLD, PLM, PLN, PLP, PWM, SLD, XBG, XLG, ULP )

### Not :

LPHC-18,LPC-20,LPC-35,LPC-60,LPC-100,LPC-150/LPH-18,LPV-20,LPV-35,LPV-60, LPV-100, LPV-150/APV-25,APV-35/APC-25,APC-35:Sadece bu listedeki cihazlar aydınlatma dışında uygulamalarda kullanılabilir, Örnek olarak fotokopi makineleri, tepegöz projektörleri, tartılar ve ekran aydınlatmalarında .”

## • Giriş

Led güç kaynağı, sabit bir Akım/Voltaj sağlayan veya LED'lere harici bir dimmer tarafından kontrol edilen ayarlanabilir bir akım üreten özel bir Led sürüş cihazıdır. Tasarım konseptine veya kullanım tipine göre, bazı modeller sadece PFC özelliği dışında nemli veya tozlu ortamlar gibi ağır ortamlarda da çalışabilir. Mean Well LED güç kaynakları metal kasa, plastik kasa ve PCB tip modellere sahiptir.

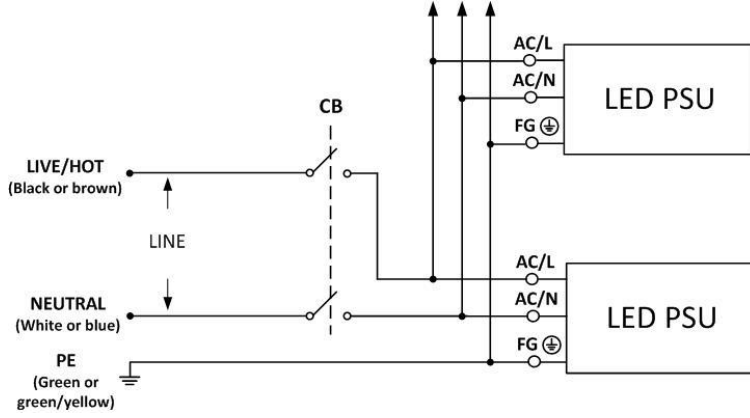
## • Kurulum

- ( 1 ) Herhangi bir kurulum ya da bakım çalışmaması yapılmadan önce ürünün bağlı olduğu cihazdan bağlantısının kesiniz!
- ( 2 ) Sağlıklı bir hava akışı sağlanması için fanlar ve havalandırma delikleri herhangi bir engelden uzak tutulmalıdır. Güç kaynağı herhangi ısı kaynağı oluşturabilecek cihazdan 10-15 cm uzak olmalıdır.
- ( 3 ) Standart çalışma ortamları dışındaki veya yüksek ortam sıcaklığında çalışma led güç kaynağının dahili bileşenlerinin sıcaklıklarını arttırabilir ve çıkış akımında bir düşüş gerektirecektir. Optimum montaj konumu ve bu nedenlere bağlı olarak değişmesi gereken akım değerleri hakkında bilgi almak için teknik dokümanı inceleyiniz.
- ( 4 ) Bağlantı yapılacak kabloların taşıyabildiği akım değerleri güç kaynağının dahili kablolarının taşıyabildiği akım değerleri ile aynı ya da daha fazla olmalıdır. Bu değerleri öğrenmek için lütfen teknik dokümanları inceleyiniz.
- ( 5 ) Su geçirmez konektörlere sahip LED güç kaynaklarında suyun sisteme girmemesi için ünite ile aydınlatma armatürün arasındaki bağlantının doğru yapıldığından emin olunuz.
- ( 6 ) Dimlenebilir LED güç kaynakları için dimleme kontrol cihazınızın bu ürünleri sürebileceğinden emin olunuz. Bu ürünler “3 in 1” dimleme yada “2 in 1” dimleme fonksiyonuna sahip ise örneğin HLG ve IDLC serilerinde çıkış akımı DIM+ ve DIM- , 0/1~10VDC veya 10VDC PWM sinyali yada direnç ile ayarlanabilir. Güncel modelleri incelemek, ihtiyacınıza uygun modelleri ve ürünlerin teknik detaylarını öğrenmek için <https://www.meanwell.com/productSeries.aspx#> sayfasındaki DIMMING OPERATION sekmesinde ürünlerin teknik dokümanlarını inceleyiniz.  
dimlenebilir LED güç kaynaklarında HLG-40H~320H, HLG-600H, HLG-60H~320H-C, HVG(C)-65~320, HVG-480, ELG, ELG-75~240-C, HBG, HBG-60P~240P, LPF(H), NPF, PWM, LCM HLP, HLN, IDLC(V), ODLC(V), IDPC(V), LDC dimleme devresi ikincil çıkış ile izole değildir.
- ( 7 ) Kablolama: Her ülkeye göre kablolar değişiklik gösterebilir, lütfen aşağıdaki tabloyu inceleyiniz..

	Kuzey Amerika	Avrupa
Live and ACL	Siyah	Kahverengi
Neutral and ACN	Beyaz	Mavi
PE and FG (Class I only)	Yeşil	Yeşil/Sarı

- ( a ) Güç kaynağının FG kablosunu (yeşil veya yeşil/sarı) PE'ye (yeşil veya yeşil/ sarı) bağlayın, eğer güç kaynağı Class II ise bu adım topraklamasız olduğu için atlanabilir.
- ( b ) Güç kaynağının ACL kablosunu (siyah veya kahverengi) Live(siyah veya kahverengi) 'ye bağlayın
- ( c ) Güç kaynağının ACN kablosunu (beyaz veya mavi) Neutral (beyaz veya mavi)'ye bağlayın .

## Kurulum Kılavuzu



( 8 ) 230V deęerindeki bir devre kesicisine baęlanabilecek maksimum g kaynaęı sayısı ařaęıda gsterilmiřtir.

Model	B10	B16	C10	C16	D10	D16
APC-8	11	17	18	29	37	59
APC-12	11	17	18	29	37	59
APC-16	8	13	14	23	28	46
APC-25	5	9	9	15	18	30
APC-35	3	5	6	9	12	19
APC-8E	11	17	18	29	37	59
APC-12E	11	17	18	29	37	59
APC-16E	8	13	14	23	26	42
APV-8	11	17	18	29	37	59
APV-12	11	17	18	29	37	59
APV-16	8	13	14	22	28	44
APV-25	5	9	9	15	18	30
APV-35	4	6	6	10	13	21
APV-8E	11	17	18	29	37	59
APV-12E	11	17	18	29	37	59
APV-16E	8	13	14	22	28	44
CEN-60	20	32	20	32	20	32
CEN-75	16	25	16	25	16	25
CEN-100	11	19	11	19	11	19
CLG-60	20	32	20	32	20	32
CLG-100	1	3	3	5	6	10
CLG-150	1	3	3	5	6	10
ELG-75	4	7	7	11	14	23
ELG-100	2	3	4	6	8	12
ELG-150	2	3	3	5	6	11
ELG-200	2	4	4	6	6	10
ELG-240	2	4	4	6	5	8
ELG-300	1	2	2	4	5	8
ELG-75-C	4	7	7	11	14	23

ELG-100-C	2	3	4	6	8	12
ELG-150-C	2	3	4	6	8	13
ELG-200-C	1	2	2	4	5	9
ELG-240-C	2	3	4	6	5	8
ELGC-300	1	2	2	4	5	8
ELN-30	3	4	5	8	10	16
ELN-60	2	3	3	5	7	11
FDHC-100	6	9	9	16	11	18
FDL-65	6	9	10	16	16	26
FDLC-80	6	10	10	17	16	25
FDLC-100	6	9	9	16	11	18
GSC18	26	42	26	42	26	42
GSC25	26	42	26	42	26	42
GSC40	22	36	22	36	22	36
HBG-60	18	28	20	32	20	32
HBG-100	3	4	5	8	10	16
HBG-160	2	4	4	7	9	15
HBG-240	1	2	2	3	4	7
HBG-60-P	18	28	20	32	20	32
HBG-100P	3	4	5	8	10	16
HBG-160P	2	4	4	7	9	15
HBG-240P	1	2	2	3	4	7
HBGC-300	1	2	2	4	5	8
HLG-40H	7	12	13	20	26	41
HLG-60H	6	9	10	16	20	32
HLG-80H	2	3	3	6	7	12
HLG-100H	3	4	5	8	10	16
HLG-120H	3	5	5	9	10	17
HLG-150H	2	4	4	7	8	13
HLG-185H	2	4	4	7	8	13
HLG-240H	1	2	3	4	5	8
HLG-320H	1	1	1	2	3	5
HLG-480H	0	1	1	2	3	5
HLG-600H	1	1	1	2	2	3
HLG-60H-C	5	8	8	13	16	26
HLG-80H-C	3	4	5	8	10	16
HLG-120H-C	2	4	4	6	8	13
HLG-185H-C	2	4	4	7	8	13
HLG-240H-C	1	2	2	3	4	7
HLG-320H-C	0	1	1	2	3	5
HLG-480H-C	0	1	1	2	3	5
HLN-40H	7	12	13	20	26	41
HLN-60H	6	9	10	16	20	32
HLN-80H	2	3	3	6	7	12
HLP-40H	7	12	13	20	26	41

HLP-60H	6	9	10	16	20	32
HLP-80H	2	3	3	5	6	10
HSG-70	4	6	7	11	14	22
HVG-65 (480V)	7	12	12	20	25	40
HVG-100 (480V)	3	5	5	8	10	17
HVG-150 (480V)	2	4	4	6	8	13
HVG-240 (480V)	2	4	4	7	9	15
HVG-320 (480V)	1	2	2	4	5	8
HVGC-65 (480V)	7	12	12	20	25	40
HVGC-100 (480V)	3	5	5	8	10	17
HVGC-150 (480V)	2	4	4	6	8	13
HVGC-240 (480V)	2	4	4	7	9	15
HVGC-320 (480V)	1	2	2	4	5	8
HVGC-650 (480V)	1	2	2	4	5	8
HVGC-1000 (480V)	1	1	1	3	3	5
IDLC-25(V)	27	43	45	72	50	80
IDLC-45(V)	20	32	20	32	20	32
IDLC-65(V)	20	32	20	32	20	32
IDPC-25(V)	27	43	45	72	50	80
IDPC-45(V)	20	32	20	32	20	32
IDPC-65(V)	20	32	20	32	20	32
LCM-25	16	26	27	44	50	80
LCM-40	16	26	27	44	29	47
LCM-60	15	25	20	32	20	32
LCM-25DA	16	26	27	44	50	80
LCM-40DA	16	26	27	44	29	47
LCM-60DA	15	25	20	32	20	32
LCM-40U (115V)	18	29	18	29	18	29
LCM-60U (115V)	12	19	12	19	12	19
LCM-40UDA (115V)	18	29	18	29	18	29
LCM-60UDA (115V)	12	19	12	19	12	19
LDC-35	11	17	18	29	36	58
LDC-55	11	17	18	29	36	58
LDC-80	4	6	7	11	14	23
LPC-20	5	8	9	14	18	29
LPC-35	2	4	4	7	9	15
LPC-60	2	3	3	6	7	12
LPC-100	1	1	1	2	3	5
LPC-150	2	3	4	6	5	8
LPF-16	9	14	15	24	30	48
LPF-25	8	12	13	21	27	43
LPF-40	7	12	13	20	26	41
LPF-60	5	8	9	14	18	29
LPF-90	2	4	4	6	8	13
LPF-16D	9	14	15	24	30	48

LPF-25D	8	12	13	21	27	43
LPF-40D	7	12	13	20	26	41
LPF-60D	5	8	9	14	18	29
LPF-90D	2	4	4	6	8	13
LPFH-60 (347V)	3	5	5	9	11	18
LPFH-60D (347V)	3	5	5	9	11	18
LPH-18	10	17	18	28	36	57
LPHC-18	8	13	14	22	28	44
LPL-18 (115V)	10	16	16	27	20	32
LPLC-18 (115V)	7	12	12	20	20	32
LPV-20	5	8	9	14	18	29
LPV-35	2	4	4	7	9	14
LPV-60	2	3	4	6	8	12
LPV-100	1	2	2	3	4	7
LPV-150	1	2	2	3	4	7
LPVL-150 (115V)	1	1	1	2	2	4
NPF-40	6	9	10	16	20	32
NPF-60	6	9	10	16	20	32
NPF-90	2	3	3	6	7	12
NPF-120	2	4	4	6	8	13
NPF-40D	6	9	10	16	20	32
NPF-60D	6	9	10	16	20	32
NPF-90D	2	3	3	6	7	12
NPF-120D	2	4	4	6	8	13
NPF-200	2	3	3	5	6	11
ODLC-45(V)	20	32	20	32	20	32
ODLC-65(V)	20	32	20	32	20	32
OWA-60E	1	2	2	4	5	8
OWA-90E	2	3	3	6	7	12
OWA-120E	2	4	4	6	8	13
OWA-60U	1	2	2	4	5	8
OWA-90U	2	3	3	6	7	12
OWA-120U	2	4	4	6	8	13
PCD-16A (115V)	36	58	36	58	36	58
PCD-16B	80	128	80	128	80	128
PCD-25A (115V)	23	37	23	37	23	37
PCD-25B	50	80	50	80	50	80
PCD-40B	29	47	29	47	29	47
PCD-60B	20	32	20	32	20	32
PLC-30	40	64	40	64	40	64
PLC-45	26	42	26	42	26	42
PLC-60	20	32	20	32	20	32
PLC-100	1	3	3	5	6	10
PLD-16A (115V)	36	58	36	58	36	58
PLD-16B	80	128	80	128	80	128

PLD-25	45	72	50	80	50	80
PLD-40B	29	47	29	47	29	47
PLD-60B	20	32	20	32	20	32
PLM-12	100	160	100	160	100	160
PLM-25	50	80	50	80	50	80
PLM-40	29	47	29	47	29	47
PLN-20	61	98	61	98	61	98
PLN-30	40	64	40	64	40	64
PLN-45	26	42	26	42	26	42
PLN-60	20	32	20	32	20	32
PLN-100	1	3	3	5	6	10
PLP-20	57	92	61	98	61	98
PLP-30	40	64	40	64	40	64
PLP-45	26	42	26	42	26	42
PLP-60	20	32	20	32	20	32
PWM-40	6	9	10	16	20	32
PWM-60	6	9	10	16	20	32
PWM-90	2	3	3	6	7	12
PWM-120	2	4	4	6	8	13
PWM-200	2	3	3	5	6	11
SLD-50	5	8	9	16	18	28
SLD-80	5	8	9	16	18	28
XBG-100	4	6	6	11	13	32
XBG-160	2	4	4	7	8	13
XBG-240	1	3	3	5	6	9
XLG-25	3	5	5	8	11	17
XLG-50	3	5	5	8	11	17
XLG-75	3	9	5	14	10	16
XLG-100	5	8	8	14	17	27
XLG-150	3	4	5	8	8	12
XLG-200	2	3	3	6	7	11
XLG-240	1	2	2	4	5	9
ULP-150	2	4	4	6	8	13



## Kurulum Kılavuzu

Not: Hesaplanan bu deęerler, HVG / HVGC serisi haricinde aynı üreticinin MCB S260 serisi kullanarak hesaplanan ABB tarafından üretilen MCB S200 serisine dayanmaktadır.

Ürünler ile ilgili detaylı bilgilere ulaşmak için lütfen “ [www.meanwell.com](http://www.meanwell.com) ” adresini ziyaret ediniz.

### ● **Uyarı!!**

- ( 1 ) Kullanıcı ve ürün sağlığı açısından nitelikli teknisyen haricinde kendiniz açmayınız!
- ( 2 ) ADJ (ayarlanabilir) fonksiyonu olan IP64,IP65,IP66,IP67 LED güç kaynakları iç mekanlarda kullanılmalıdır. Eğer dış mekanda kullanılacak ise güç kaynağını yağmurdan korunaklı bir şekilde muhafaza edilmelidir. Ürünün tamamı su altında bulunmamalıdır.
- ( 3 ) Lütfen güç kaynağını yüksek sıcaklık olan ortamlara ve ısı kaynağının yakın ortamlarda çalıştırmayınız. Güç kaynağının çalışabileceği max. ve min. sıcaklık değerlerini öğrenmek için teknik dokümanları inceleyiniz.
- ( 4 ) Çıkış akımı ve çıkış gücü, teknik dokümanlardaki nominal değerleri aşmamalıdır.
- ( 5 ) FG (⊕) ucu eğer ürün sahipse PE(Toprak ) ucuna bağlanmalıdır.
- ( 6 ) Mean Well güç kaynaklarının hepsi EMC düzenlemelerine uygun olarak tasarlanmıştır. Talep edilmesi halinde test raporları temin edilebilir. Güç kaynağı başka bir sisteme entegre edileceği zaman EMC karakteristiği yeniden doğrulanmalıdır.
- ( 7 ) Güç kaynağının dahili olan giriş ve çıkış kablolarının herhangi bir hasar görmesi halinde herhangi bir tehlike oluşmaması için tamirini üretici firma, üretici firmanın teknik servisi yada deneyimli bir teknisyen tarafından yapılmalıdır.
- ( 8 ) Bu cihaz, FCC kuralların 15. Bölümüne uygundur. Çalıştırma aşağıdaki koşullara tabidir:  
Bu cihaz parazitlenmeye neden olmamalı ve dışardan gelen parazitlere karşı dayanıklı olmalıdır.
- ( 9 ) Lütfen LPF serisini ateşe dayanıklı malzemededen yapılmış ürünler ile muhafaza ediniz, çevre ekipmanları BSMI sertifikasına sahip ve ateşe dayanıklılık özelliği V1 standartında veya daha yüksek olmalıdır.
- ( 10 ) APC/APV/PCD/PLD serisi Led güç kaynakları için tavsiye edilen vida torku : 3.2~4.8kgf-cm dir.
- ( 11 ) LPHC serisi ürünler konut dışı/ev dışı ortamlarda kullanım için tasarlanmıştır. Ürünler mesken ortamlarında da kullanılabilir ancak radyo frekans parazitine neden olabilir ve kullanıcının yeterli düzeltici önlemler almasını gerektirebilir.



## Kurulum Kılavuzu

### Üretici Firma :

MEAN WELL ENTERPRISES Co., LTD.  
No.28, Wuquan 3rd Rd., Wugu Dist.,  
New Taipei City 24891, Taiwan  
Tel: +886-2-2299-6100  
Web: www.meanwell.com

### Üretici Firma :

#### **Çin**

MEAN WELL (GUANGZHOU)  
ENTERPRISES Co., LTD.  
2F, A Building, Yuean Industry Park,  
Huangcun, Dongpu Yown, Tianhe  
District, Gungzhou, China  
Post Code:510660  
Tel: +86-20-2887-1200  
Web: www.meanwell.com.cn

#### **Çin**

MEAN WELL (GUANGZHOU)  
ENTERPRISES Co., LTD.  
No.11, Jingu South Road, Huadong  
Town, Huadu Distric, Guangzhou,  
Gungzhou, China  
Tel: +86-20-3773-7100  
Web: www.meanwell.com.cn

#### **Çin**

SUZHOU MEAN WELL  
TECHNOLOGY Co., LTD.  
No.77, Jian-Ming Rd. Dong-Qiao,  
Pan-Yang Ind. Park, Huang-Dai  
Town, Xiang-Cheng District,  
Suzhou, Jiang-Su, China  
Post Code:215152  
Tel: +86-512-6508-8600  
Web: www.meanwell.cc

#### **A.B.D**

MEAN WELL USA, INC.  
44030 Fremont Blvd., Fremont,  
CA 94538, U.S.A.  
Tel: +1-510-683-8886  
Web: www.meanwellusa.com

#### **Avrupa**


MEAN WELL EUROPE B.V.  
Langs de Werf 8, 1185XT Amstelveen, The  
Netherlands  
Tel: +31-20-758-6000  
Web: www.meanwell.eu



## Cin Halk Cumhuriyeti RoSH Uygunluk Beyanı

Dünyayı korumak ve çevreye olan etkileri azaltmak amacı ile Çin Halk Cumhuriyetinin Elektrik Elektronik ürünlerde kullanılan tehlikeli maddelerin kullanımının sınırlandırılmasına ilişkin idari tedbirler için verdiği RoSH beyannamesine MEAN WELL olarak uygunluğumuzu onaylıyor ve duyuruyoruz.

### Çevre Dostu Kullanım Süresi Etiketli

	SJT 11364-2014, Elektrik Elektronik Ürünlerde Tehlikeli Maddelerin Kısıtlı Kullanımına ilişkin işaretleme SJ/Z 11388-2009, Elektronik Bilişim Ürünlerinin Çevre Dostu Kullanım Süresi Genel Yönergeleri EK B, Çevre Dostu Kullanım Süresin doğrulamak için kullanılır
---	--

### Tehlikeli Madde Listelerinin Adları ve İçerikleri

Parça Adı	Tehlikeli Maddeler					
	Kurşun (Pb)	Civa (Hg)	Kadmiyum (Cd)	Hekzavalent Krom (Cr <sup>6+</sup> )	Polibromlu bifeniller (PBB)	Polibromlu difenil eter (PBDE)
PCB ve onun bileşenleri	X	O	X	O	O	O
Metal iskelet parçaları	X	O	O	O	O	O
Plastik iskelet parçaları	O	O	O	O	O	O
Aksesuarlar	O	O	O	O	O	O
Kablolar	X	O	O	O	O	O

O: Bu ürünün homojen materyali içerisindeki tehlikeli maddelerin konsantrasyonu GB/T 26572-2011 tarafından belirlenen konsantrasyon limitlerinden düşüktür.  
X: Bu ürünün homojen materyali içerisindeki tehlikeli maddelerin konsantrasyonu GB/T 26572-2011 tarafından belirlenen konsantrasyon limitlerinden üzerindedir; ancak 2011/65/ EU tarafından tavsiye edilen standartları karşılar.



MEAN WELL ENTERPRISES CO., LTD.

No.28, Wuquan 3rd Rd., Wugu Dist., New Taipei City 24891, Taiwan (R.O.C.)

Tel: + 886-2-2299-6100

Fax: + 886-2-2299-6200

E-mail: info@meanwell.com

http://www.meanwell.com

## **Çin Halk Cumhuriyeti VOC Uygunluk Beyannamesi**

Çevre üzerindeki etkileri azaltmak ve dünyayı koruma konusunda daha fazla sorumluluk almak için MEAN WELL, Çin'in Standardizasyon İdaresi VOC Standartlarına uygunluğu onaylıyor ve duyuruyor.

Standart No.	Standart Adı
GB 30981-2020	Endüstriyel koruyucu kaplamaların zararlı madde sınırı
GB 33372-2020	Yapıştırıcıdaki uçucu organik bileşik içeriği için sınırlar
GB 38507-2020	Uçucu organik bileşikler (VOC'ler) için sınırlar. Baskı mürekkebindeki
GB 38508-2020	Temizlik maddelerindeki uçucu organik bileşik içeriği sınırları