

● Typ : Napájacie zdroje pre LED

(Families : APC, APV, CEN, CLG, ELG, ELGC, ELN, FDHC, FDL, FDLC, GSC, HBG, HBGC, HLG, HLN, HLP, HSG, HVG, HVGC, IDLC(V), IDPC(V), LCM, LDC, LPC, LPF, LPFH, LPH, LPHC, LPL, LPLC, LPV, LPVL, NPF, ODLC(V), OWA, PCD, PLC, PLD, PLM, PLN, PLP, PWM, SLD, XBG, XLG, ULP)

Poznámka :

pre LPHC-18,LPC-20,LPC-35,LPC-60,LPC-100,LPC-150/LPH-18,LPV-20,LPV-35,LPV-60, LPV-100, LPV-150/APV-25,APV-35/APC-25,APC-35: Len pre zariadenia, ktoré sú určene na iné použite ako osvetlenie, ako napríklad kopírky, spätné projektory, váhy a informačné tabule.”

● Predstavenie:

Napájacie zdroje pre LED sú určené na napájanie LED, ktoré sú napájané konštantným prúdom/napätím, alebo generujú nastaviteľný prúd/napätie ovládané externým LED stmievačom. Napájacie zdroje v závislosti na type, alebo prevedení dizajnu, majú nielen PFC, ale tiež môžu byť umiestnené v drsnom prostredí, napr. prašných, vlhkých miestach. Napájacie zdroje Mean Well sú dodávané ako uzavreté zdroje v kovovom, alebo plastovom kryte, prípadne PCB – doska plošného spoja.

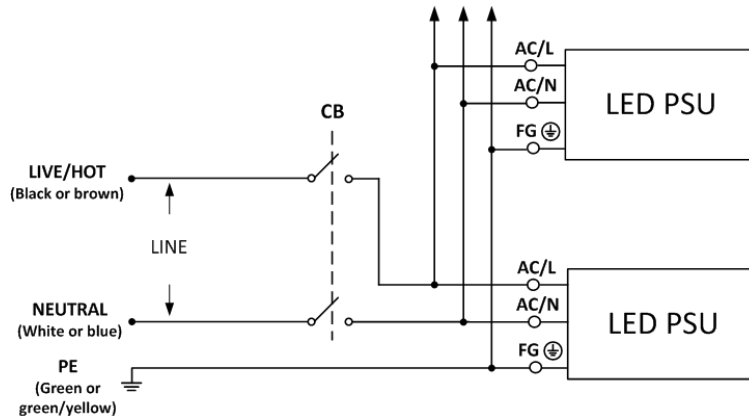
● Inštalácia

- (1) Pred začatím inštalácie, alebo údržby odpojte prosím vstupné sieťové napätie a uistite sa, že nebude pripojené ani omylom
- (2) Napájací zdroj nesmie byť umiestnený v dosahu sálavých zdrojov tepla, vzdialenosť v tomto prípade musí byť minimálne 10 až 15cm. Zabezpečte dostatočné odvetranie, aby nedošlo k prehriatiu.
- (3) Iná montážna poloha ako štandardná, prípadne prevádzka pri vyššej teplote okolia, môže zvýšiť teplotu vnútorných súčiastok a bude znamenať zmenu výstupného prúdu. Informácie o optimálnej prevádzkovej polohe a krivke úbytku výkonu v závislosti na teplote okolia nájdete v technickej špecifikácii.
- (4) Prúdová zaťažiteľnosť pripájacích vodičov na primárnu a sekundárnu stranu musí byť minimálne taká ako je na vodičoch napájacieho zdroja. Tieto hodnoty nájdete v technickej špecifikácii.
- (5) Ak sú napájacie zdroje pre LED vybavené vodotesným konektorom, skontrolujte tesnosť tohoto spojenia medzi napájacím zdrojom a LED, aby tam nevnikla voda.
- (6) Pre stmievateľné napájacie zdroje pre LED sa uistite, že máte použitý vhodný stmievač. Pre tie, ktoré majú funkciu stlmenia „3 v 1“ alebo „2 v 1“, napr. HLG alebo IDLC séria, hodnota výstupného konštantného prúdu môže byť nastavená použitím jedným z troch spôsobov medzi DIM + a DIM-:0/1 až 10VDC, 10V PWM signál alebo odporom. Viď časť DIMMING OPERATION /Spôsoby stmievania/ v technickej špecifikácii každého konkrétneho výrobku na <https://www.meanwell.com/productSeries.aspx#> .
Poznámka k stmievateľným napájacím zdrojom sérii HLG-40H až 320H, HLG-600H, HLG-60H až 320H-C, HVG(C)-65 až 320, HVG-480, ELG, ELG-75 až 240-C, HBG, HBG-60P až 240P, LPF(H), NPF, PWM, LCM HLP, HLN, IDLC(V), ODLC(V), IDPC(V), LDC stmievací riadiaci obvod nie je odizolovaný od sekundárnej strany.
- (7) Zapojenie: Farba vodičov sa líši podľa krajiny, viď tabuľka nižšie.

	Severná Amerika	Európska Harmonizácia
Fázový vodič - Live and ACL	Čierny	Hnedý
Neutral and ACN	Biely	Modrý
PE and FG (Class I only)	Zelený	Zelený/Žltý

- (a) Pripojte vodič FG (zelený, zelenožltý) z LED napájacieho zdroja na PE (zelený, zelenožltý), tento krok môžete preskočiť ak používate zdroj triedy II (označený Class II , nezemnenený).
- (b) Pripojte vodič ACL (čierny, hnedý) z LED napájacieho zdroja na fázový vodič (čierny, hnedý).
- (c) Pripojte vodič ACN (biely, modrý) z LED napájacieho zdroja na neutrálny vodič (biely, modrý).

Inštalačný Manuál



(8) Maximálny počet LED napájacích zdrojov, ktoré môžu byť pripojené na istič 230V:

Model	B10	B16	C10	C16	D10	D16
APC-8	11	17	18	29	37	59
APC-12	11	17	18	29	37	59
APC-16	8	13	14	23	28	46
APC-25	5	9	9	15	18	30
APC-35	3	5	6	9	12	19
APC-8E	11	17	18	29	37	59
APC-12E	11	17	18	29	37	59
APC-16E	8	13	14	23	26	42
APV-8	11	17	18	29	37	59
APV-12	11	17	18	29	37	59
APV-16	8	13	14	22	28	44
APV-25	5	9	9	15	18	30
APV-35	4	6	6	10	13	21
APV-8E	11	17	18	29	37	59
APV-12E	11	17	18	29	37	59
APV-16E	8	13	14	22	28	44
CEN-60	20	32	20	32	20	32
CEN-75	16	25	16	25	16	25
CEN-100	11	19	11	19	11	19
CLG-60	20	32	20	32	20	32
CLG-100	1	3	3	5	6	10
CLG-150	1	3	3	5	6	10
ELG-75	4	7	7	11	14	23
ELG-100	2	3	4	6	8	12
ELG-150	2	3	3	5	6	11
ELG-200	2	4	4	6	6	10
ELG-240	2	4	4	6	5	8

Inštalčný Manuál

ELG-300	1	2	2	4	5	8
ELG-75-C	4	7	7	11	14	23
ELG-100-C	2	3	4	6	8	12
ELG-150-C	2	3	4	6	8	13
ELG-200-C	1	2	2	4	5	9
ELG-240-C	2	3	4	6	5	8
ELGC-300	1	2	2	4	5	8
ELN-30	3	4	5	8	10	16
ELN-60	2	3	3	5	7	11
FDHC-100	6	9	9	16	11	18
FDL-65	6	9	10	16	16	26
FDLC-80	6	10	10	17	16	25
FDLC-100	6	9	9	16	11	18
GSC18	26	42	26	42	26	42
GSC25	26	42	26	42	26	42
GSC40	22	36	22	36	22	36
HBG-60	18	28	20	32	20	32
HBG-100	3	4	5	8	10	16
HBG-160	2	4	4	7	9	15
HBG-240	1	2	2	3	4	7
HBG-60-P	18	28	20	32	20	32
HBG-100P	3	4	5	8	10	16
HBG-160P	2	4	4	7	9	15
HBG-240P	1	2	2	3	4	7
HBGC-300	1	2	2	4	5	8
HLG-40H	7	12	13	20	26	41
HLG-60H	6	9	10	16	20	32
HLG-80H	2	3	3	6	7	12
HLG-100H	3	4	5	8	10	16
HLG-120H	3	5	5	9	10	17
HLG-150H	2	4	4	7	8	13
HLG-185H	2	4	4	7	8	13
HLG-240H	1	2	3	4	5	8
HLG-320H	1	1	1	2	3	5
HLG-480H	0	1	1	2	3	5
HLG-600H	1	1	1	2	2	3
HLG-60H-C	5	8	8	13	16	26
HLG-80H-C	3	4	5	8	10	16
HLG-120H-C	2	4	4	6	8	13
HLG-185H-C	2	4	4	7	8	13
HLG-240H-C	1	2	2	3	4	7
HLG-320H-C	0	1	1	2	3	5

Inštalčný Manuál

HLG-480H-C	0	1	1	2	3	5
HLN-40H	7	12	13	20	26	41
HLN-60H	6	9	10	16	20	32
HLN-80H	2	3	3	6	7	12
HLP-40H	7	12	13	20	26	41
HLP-60H	6	9	10	16	20	32
HLP-80H	2	3	3	5	6	10
HSG-70	4	6	7	11	14	22
HVG-65 (480V)	7	12	12	20	25	40
HVG-100 (480V)	3	5	5	8	10	17
HVG-150 (480V)	2	4	4	6	8	13
HVG-240 (480V)	2	4	4	7	9	15
HVG-320 (480V)	1	2	2	4	5	8
HVGC-65 (480V)	7	12	12	20	25	40
HVGC-100 (480V)	3	5	5	8	10	17
HVGC-150 (480V)	2	4	4	6	8	13
HVGC-240 (480V)	2	4	4	7	9	15
HVGC-320 (480V)	1	2	2	4	5	8
HVGC-650 (480V)	1	2	2	4	5	8
HVGC-1000 (480V)	1	1	1	3	3	5
IDLC-25(V)	27	43	45	72	50	80
IDLC-45(V)	20	32	20	32	20	32
IDLC-65(V)	20	32	20	32	20	32
IDPC-25(V)	27	43	45	72	50	80
IDPC-45(V)	20	32	20	32	20	32
IDPC-65(V)	20	32	20	32	20	32
LCM-25	16	26	27	44	50	80
LCM-40	16	26	27	44	29	47
LCM-60	15	25	20	32	20	32
LCM-25DA	16	26	27	44	50	80
LCM-40DA	16	26	27	44	29	47
LCM-60DA	15	25	20	32	20	32
LCM-40U (115V)	18	29	18	29	18	29
LCM-60U (115V)	12	19	12	19	12	19
LCM-40UDA (115V)	18	29	18	29	18	29
LCM-60UDA (115V)	12	19	12	19	12	19
LDC-35	11	17	18	29	36	58
LDC-55	11	17	18	29	36	58
LDC-80	4	6	7	11	14	23
LPC-20	5	8	9	14	18	29
LPC-35	2	4	4	7	9	15
LPC-60	2	3	3	6	7	12

Inštalčný Manuál

LPC-100	1	1	1	2	3	5
LPC-150	2	3	4	6	5	8
LPF-16	9	14	15	24	30	48
LPF-25	8	12	13	21	27	43
LPF-40	7	12	13	20	26	41
LPF-60	5	8	9	14	18	29
LPF-90	2	4	4	6	8	13
LPF-16D	9	14	15	24	30	48
LPF-25D	8	12	13	21	27	43
LPF-40D	7	12	13	20	26	41
LPF-60D	5	8	9	14	18	29
LPF-90D	2	4	4	6	8	13
LPFH-60 (347V)	3	5	5	9	11	18
LPFH-60D (347V)	3	5	5	9	11	18
LPH-18	10	17	18	28	36	57
LPHC-18	8	13	14	22	28	44
LPL-18 (115V)	10	16	16	27	20	32
LPLC-18 (115V)	7	12	12	20	20	32
LPV-20	5	8	9	14	18	29
LPV-35	2	4	4	7	9	14
LPV-60	2	3	4	6	8	12
LPV-100	1	2	2	3	4	7
LPV-150	1	2	2	3	4	7
LPVL-150 (115V)	1	1	1	2	2	4
NPF-40	6	9	10	16	20	32
NPF-60	6	9	10	16	20	32
NPF-90	2	3	3	6	7	12
NPF-120	2	4	4	6	8	13
NPF-40D	6	9	10	16	20	32
NPF-60D	6	9	10	16	20	32
NPF-90D	2	3	3	6	7	12
NPF-120D	2	4	4	6	8	13
NPF-200	2	3	3	5	6	11
ODLC-45(V)	20	32	20	32	20	32
ODLC-65(V)	20	32	20	32	20	32
OWA-60E	1	2	2	4	5	8
OWA-90E	2	3	3	6	7	12
OWA-120E	2	4	4	6	8	13
OWA-60U	1	2	2	4	5	8
OWA-90U	2	3	3	6	7	12
OWA-120U	2	4	4	6	8	13
PCD-16A (115V)	36	58	36	58	36	58

Inštalčný Manuál

PCD-16B	80	128	80	128	80	128
PCD-25A (115V)	23	37	23	37	23	37
PCD-25B	50	80	50	80	50	80
PCD-40B	29	47	29	47	29	47
PCD-60B	20	32	20	32	20	32
PLC-30	40	64	40	64	40	64
PLC-45	26	42	26	42	26	42
PLC-60	20	32	20	32	20	32
PLC-100	1	3	3	5	6	10
PLD-16A (115V)	36	58	36	58	36	58
PLD-16B	80	128	80	128	80	128
PLD-25	45	72	50	80	50	80
PLD-40B	29	47	29	47	29	47
PLD-60B	20	32	20	32	20	32
PLM-12	100	160	100	160	100	160
PLM-25	50	80	50	80	50	80
PLM-40	29	47	29	47	29	47
PLN-20	61	98	61	98	61	98
PLN-30	40	64	40	64	40	64
PLN-45	26	42	26	42	26	42
PLN-60	20	32	20	32	20	32
PLN-100	1	3	3	5	6	10
PLP-20	57	92	61	98	61	98
PLP-30	40	64	40	64	40	64
PLP-45	26	42	26	42	26	42
PLP-60	20	32	20	32	20	32
PWM-40	6	9	10	16	20	32
PWM-60	6	9	10	16	20	32
PWM-90	2	3	3	6	7	12
PWM-120	2	4	4	6	8	13
PWM-200	2	3	3	5	6	11
SLD-50	5	8	9	16	18	28
SLD-80	5	8	9	16	18	28
XBG-100	4	6	6	11	13	32
XBG-160	2	4	4	7	8	13
XBG-240	1	3	3	5	6	9
XLG-25	3	5	5	8	11	17
XLG-50	3	5	5	8	11	17
XLG-75	3	9	5	14	10	16
XLG-100	5	8	8	14	17	27
XLG-150	3	4	5	8	8	12
XLG-200	2	3	3	6	7	11


Inštalačný Manuál

XLG-240	1	2	2	4	5	9
ULP-150	2	4	4	6	8	13

Poznámka: Tieto hodnoty sú založené na rade MCB S200 vyrábaný firmou ABB s výnimkou série HVG / HVG-C, tie sú založené na rade MCB S260 rovnakého výrobcu.

(9) Pre ďalšie informácie o výrobkoch, prosím navštívte www.meanwell.com, kde nájdete všetky informácie.

● **Varovanie / Upozornenie !!**

- (1) Nebezpečenstvo úrazu elektrickým prúdom a elektrickým napätím. Všetky poruchy by mali byť preverené kvalifikovaným technikom. Prosím, neodstraňujte kryt napájacieho zdroja sami!
- (2) Nebezpečenstvo nenapraviteľnej škody. Napájacie zdroje pre LED s krytím IP64 až IP66 a IP67 s trimrami musia byť umiestnené dnu, a ak majú byť umiestnené vo vonkajšom prostredí musia byť chránené pred dažďom. Žiadny výrobok nesmie byť vo vode.
- (3) Napájací zdroj pre LED nesmie byť umiestnený pri ohni a ani v priestoroch s vysokou teplotou. Maximálnu teplotu okolia nájdete v technickej špecifikácii.
- (4) Výstupný prúd a výstupný výkon nesmie prekročiť menovité hodnoty uvedené v technickej špecifikácii.
- (5) Vodč FG () musí byť pripojený na PE(protective earth), ak je ním zdroj vybavený.
- (6) Všetky napájacie zdroje MEAN WELL sú navrhnuté v súlade s EMC a príslušné test-reports sú dostupné na požiadanie. Vzhľadom na to, že napájacie zdroje sú určené na zabudovanie do celkového systému je nutné aby sa systém ako celok recertifikoval.
- (7) Ak dôjde k poškodeniu fľexibilnej kabeláže napájacieho zdroja, tento môže byť vymenený, alebo opravený výlučne výrobcom, alebo jeho agentom, prípadne určenou treťou kvalifikovanou osobou, aby sa predišlo nebezpečenstvu.
- (8) Toto zariadenie je v zhode s nariadením FCC, časť 15. Prevádzka podlieha týmto dvom podmienkam:
 - (a) Toto zariadenie nesmie spôsobovať škodlivé rušenie a
 - (b) toto zariadenie musí akceptovať akékoľvek prijaté rušenie, vrátane rušenia, ktoré môže spôsobiť neželanú prevádzku..
- (9) Sériu LPF inštalujte s ohňovzdorným krytom V1 alebo vyšším pri pripojení ďalších zariadení na certifikáciu BSMI.
- (10) Odporúčame ťahovací moment montážnej skrutky pre série APC/APV/PCD/PLD : 3.2 až 4.8kgf-cm.



Inštalčný Manuál

Výrobca :

MEAN WELL ENTERPRISES Co., LTD.
No.28, Wuquan 3rd Rd., Wugu Dist.,
New Taipei City 24891, Taiwan
Tel: +886-2-2299-6100
Web: www.meanwell.com

Pobočky :

China

MEAN WELL (GUANGZHOU)
ENTERPRISES Co., LTD.
2F, A Building, Yuean Industry Park,
Huangcun, Dongpu Yown, Tianhe
District, Gungzhou, China
Post Code: 510660
Tel: +86-20-2887-1200
Web: www.meanwell.com.cn

China

MEAN WELL (GUANGZHOU)
ENTERPRISES Co., LTD.
No.11, Jingu South Road, Huadong
Town, Huadu Distric, Guangzhou,
Gungzhou, China
Tel: +86-20-3773-7100
Web: www.meanwell.com.cn

China

SUZHOU MEAN WELL
TECHNOLOGY Co., LTD.
No.77, Jian-Ming Rd. Dong-Qiao,
Pan-Yang Ind. Park, Huang-Dai
Town, Xiang-Cheng District,
Suzhou, Jiang-Su, China
Post Code: 215152
Tel: +86-512-6508-8600
Web: www.meanwell.cc

U.S.A.

MEAN WELL USA, INC.
44030 Fremont Blvd., Fremont,
CA 94538, U.S.A.
Tel: +1-510-683-8886
Web: www.meanwellusa.com

Europe

MEAN WELL EUROPE B.V.
Langs de Werf 8, 1185XT Amstelveen, The
Netherlands
Tel: +31-20-758-6000
Web: www.meanwell.eu