



## Руководство по установке

### ● Тип : LED драйвер

(Серии : APC, APV, CEN, CLG, ELG, ELGC, ELN, FDHC, FDL, FDLC, GSC, HBG, HBGC, HLG, HLN, HLP, HSG, HVG, HVGC, IDLC(V), IDPC(V), LCM, LDC, LPC, LPF, LPFH, LPH, LPHC, LPL, LPLC, LPV, LPVL, NPF, ODLC(V), OWA, PCD, PLC, PLD, PLM, PLN, PLP, PWM, SLD, XBG, XLG, ULP )

#### Примечание :

Модели LPHC-18, LPC-20, LPC-35, LPC-60, LPC-100, LPC-150/LPH-18, LPV-20, LPV-35, LPV-60, LPV-100, LPV-150/APV-25, APV-35/APC-25, APC-35 предназначены для установки в устройствах, которые не применяются в освещении, копировальных аппаратах, проекторах или для масштабирования и подсветки дисплеев.

### ● Основные сведения

LED драйвер – это специализированное устройство, которое снабжает постоянным током/напряжением либо регулируемым током, контролируемым внешним диммером, светодиоды (светодиодные матрицы). В зависимости от типа и дизайна, некоторые из них могут иметь не только функцию коррекции коэффициента мощности, но и подходят для использования в «жестких» условиях, в том числе в пыльных местах, в местах с высокой влажностью. В число LED драйверов MEAN WELL входят источники питания в металлическом, пластиковом корпусе и источники питания для монтажа на печатную плату.

### ● Установка

- (1) Перед выполнением любых действий по установке или ремонту, пожалуйста, отключите устройство от сети питания. Убедитесь, что возможность самопроизвольного подключения отсутствует!
- (2) Поддерживайте хорошее вентилирование пространства вокруг источника питания и не ставьте на него другие предметы. Если устройство находится в непосредственной близости от источника тепла, пожалуйста, сохраняйте дистанцию между ними равную 10-15 см.
- (3) Неправильное монтажное положение или использование источника питания при слишком высокой температуре окружающей среды может вызвать нагревание внутренних компонентов, что приведет к ухудшению параметров выходного тока. За информацией об оптимальном монтажном положении и кривой ухудшения параметров, обратитесь, пожалуйста, к спецификации.
- (4) Номинальный ток входного/выходного кабеля должен быть больше или равен значениям тока на блоке питания. Пожалуйста, прочтите спецификацию.
- (5) Если Вы используете LED драйверы с водонепроницаемыми коннекторами, убедитесь, что блок и осветительный прибор плотно соединены и вода не сможет проникнуть внутрь системы.
- (6) Если Вы используете диммируемые LED драйверы, убедитесь, что Ваш контроллер димминга совместим с блоками питания. Уровень выходного постоянного тока у LED драйверов с функцией димминга «3 в 1» или «2 в 1», например у серий HLG и IDLC, можно регулировать между DIM + и DIM -, применяя одну из трех методик: 0/1 ~ 10 В постоянного тока, ШИМ сигнал или сопротивление. С более подробной информацией Вы можете ознакомиться в спецификации к конкретной модели в разделе «Диммирование». Обратите внимание, что у регулируемых светодиодных источников питания серии HLG-40H ~ 320H, HLG-600H, HLG-60H ~ 320H-C, HVG (C) -65 ~ 320, HVG-480, ELG, ELG-75 ~ 240-C, HBG, HBG-60P ~ 240P, LPF (H), NPF, PWM, LCM HLP, HLN, IDLC (V), ODLC (V), IDPC (V), цепь диммирования LDC не изолирована от выходного кабеля.
- (7) Провода: Цвет провода будет варьироваться в зависимости от страны, пожалуйста, обратите внимание на таблицу ниже.

	Северная Америка	Европа
Live (под напряжением) и ACL	Черный	Коричневый
Neutral (ноль) и ACN	Белый	Синий

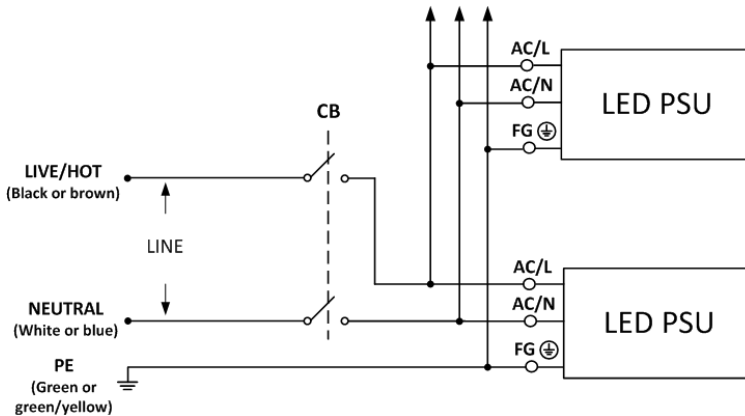
## Руководство по установке

PE и FG (Только класс I)	Зеленый	Зелено-желтый
--------------------------	---------	---------------

( а ) Соедините провод FG (зеленый или зелено-желтый) LED драйвера и PE (зеленый или зелено-желтый). Этот пункт может быть пропущен, если устройство маркировано как «class II» - без заземления.

( б ) Подключите провод ACL (черный или коричневый) LED драйвера к проводу под напряжением Live (черный или коричневый).

( с ) Подключите провод ACN (белый или синий) LED драйвера к нейтральному (белый или синий).



( 8 ) Максимальное количество LED драйверов, которое может быть подключено к автоматическому выключателю при 230 В показано ниже:

Model	B10	B16	C10	C16	D10	D16
APC-8	11	17	18	29	37	59
APC-12	11	17	18	29	37	59
APC-16	8	13	14	23	28	46
APC-25	5	9	9	15	18	30
APC-35	3	5	6	9	12	19
APC-8E	11	17	18	29	37	59
APC-12E	11	17	18	29	37	59
APC-16E	8	13	14	23	26	42
APV-8	11	17	18	29	37	59
APV-12	11	17	18	29	37	59
APV-16	8	13	14	22	28	44
APV-25	5	9	9	15	18	30
APV-35	4	6	6	10	13	21
APV-8E	11	17	18	29	37	59
APV-12E	11	17	18	29	37	59
APV-16E	8	13	14	22	28	44
CEN-60	20	32	20	32	20	32
CEN-75	16	25	16	25	16	25
CEN-100	11	19	11	19	11	19

## Руководство по установке

CLG-60	20	32	20	32	20	32
CLG-100	1	3	3	5	6	10
CLG-150	1	3	3	5	6	10
ELG-75	4	7	7	11	14	23
ELG-100	2	3	4	6	8	12
ELG-150	2	3	3	5	6	11
ELG-200	2	4	4	6	6	10
ELG-240	2	4	4	6	5	8
ELG-300	1	2	2	4	5	8
ELG-75-C	4	7	7	11	14	23
ELG-100-C	2	3	4	6	8	12
ELG-150-C	2	3	4	6	8	13
ELG-200-C	1	2	2	4	5	9
ELG-240-C	2	3	4	6	5	8
ELGC-300	1	2	2	4	5	8
ELN-30	3	4	5	8	10	16
ELN-60	2	3	3	5	7	11
FDHC-100	6	9	9	16	11	18
FDL-65	6	9	10	16	16	26
FDLC-80	6	10	10	17	16	25
FDLC-100	6	9	9	16	11	18
GSC18	26	42	26	42	26	42
GSC25	26	42	26	42	26	42
GSC40	22	36	22	36	22	36
HBG-60	18	28	20	32	20	32
HBG-100	3	4	5	8	10	16
HBG-160	2	4	4	7	9	15
HBG-240	1	2	2	3	4	7
HBG-60-P	18	28	20	32	20	32
HBG-100P	3	4	5	8	10	16
HBG-160P	2	4	4	7	9	15
HBG-240P	1	2	2	3	4	7
HBGC-300	1	2	2	4	5	8
HLG-40H	7	12	13	20	26	41
HLG-60H	6	9	10	16	20	32
HLG-80H	2	3	3	6	7	12
HLG-100H	3	4	5	8	10	16
HLG-120H	3	5	5	9	10	17
HLG-150H	2	4	4	7	8	13
HLG-185H	2	4	4	7	8	13
HLG-240H	1	2	3	4	5	8
HLG-320H	1	1	1	2	3	5

## Руководство по установке

HLG-480H	0	1	1	2	3	5
HLG-600H	1	1	1	2	2	3
HLG-60H-C	5	8	8	13	16	26
HLG-80H-C	3	4	5	8	10	16
HLG-120H-C	2	4	4	6	8	13
HLG-185H-C	2	4	4	7	8	13
HLG-240H-C	1	2	2	3	4	7
HLG-320H-C	0	1	1	2	3	5
HLG-480H-C	0	1	1	2	3	5
HLN-40H	7	12	13	20	26	41
HLN-60H	6	9	10	16	20	32
HLN-80H	2	3	3	6	7	12
HLP-40H	7	12	13	20	26	41
HLP-60H	6	9	10	16	20	32
HLP-80H	2	3	3	5	6	10
HSG-70	4	6	7	11	14	22
HVG-65 (480V)	7	12	12	20	25	40
HVG-100 (480V)	3	5	5	8	10	17
HVG-150 (480V)	2	4	4	6	8	13
HVG-240 (480V)	2	4	4	7	9	15
HVG-320 (480V)	1	2	2	4	5	8
HVGC-65 (480V)	7	12	12	20	25	40
HVGC-100 (480V)	3	5	5	8	10	17
HVGC-150 (480V)	2	4	4	6	8	13
HVGC-240 (480V)	2	4	4	7	9	15
HVGC-320 (480V)	1	2	2	4	5	8
HVGC-650 (480V)	1	2	2	4	5	8
HVGC-1000 (480V)	1	1	1	3	3	5
IDLC-25(V)	27	43	45	72	50	80
IDLC-45(V)	20	32	20	32	20	32
IDLC-65(V)	20	32	20	32	20	32
IDPC-25(V)	27	43	45	72	50	80
IDPC-45(V)	20	32	20	32	20	32
IDPC-65(V)	20	32	20	32	20	32
LCM-25	16	26	27	44	50	80
LCM-40	16	26	27	44	29	47
LCM-60	15	25	20	32	20	32
LCM-25DA	16	26	27	44	50	80
LCM-40DA	16	26	27	44	29	47
LCM-60DA	15	25	20	32	20	32
LCM-40U (115V)	18	29	18	29	18	29
LCM-60U (115V)	12	19	12	19	12	19



## Руководство по установке

LCM-40UDA (115V)	18	29	18	29	18	29
LCM-60UDA (115V)	12	19	12	19	12	19
LDC-35	11	17	18	29	36	58
LDC-55	11	17	18	29	36	58
LDC-80	4	6	7	11	14	23
LPC-20	5	8	9	14	18	29
LPC-35	2	4	4	7	9	15
LPC-60	2	3	3	6	7	12
LPC-100	1	1	1	2	3	5
LPC-150	2	3	4	6	5	8
LPF-16	9	14	15	24	30	48
LPF-25	8	12	13	21	27	43
LPF-40	7	12	13	20	26	41
LPF-60	5	8	9	14	18	29
LPF-90	2	4	4	6	8	13
LPF-16D	9	14	15	24	30	48
LPF-25D	8	12	13	21	27	43
LPF-40D	7	12	13	20	26	41
LPF-60D	5	8	9	14	18	29
LPF-90D	2	4	4	6	8	13
LPFH-60 (347V)	3	5	5	9	11	18
LPFH-60D (347V)	3	5	5	9	11	18
LPH-18	10	17	18	28	36	57
LPHC-18	8	13	14	22	28	44
LPL-18 (115V)	10	16	16	27	20	32
LPLC-18 (115V)	7	12	12	20	20	32
LPV-20	5	8	9	14	18	29
LPV-35	2	4	4	7	9	14
LPV-60	2	3	4	6	8	12
LPV-100	1	2	2	3	4	7
LPV-150	1	2	2	3	4	7
LPVL-150 (115V)	1	1	1	2	2	4
NPF-40	6	9	10	16	20	32
NPF-60	6	9	10	16	20	32
NPF-90	2	3	3	6	7	12
NPF-120	2	4	4	6	8	13
NPF-40D	6	9	10	16	20	32
NPF-60D	6	9	10	16	20	32
NPF-90D	2	3	3	6	7	12
NPF-120D	2	4	4	6	8	13
NPF-200	2	3	3	5	6	11
ODLC-45(V)	20	32	20	32	20	32



## Руководство по установке

ODLC-65(V)	20	32	20	32	20	32
OWA-60E	1	2	2	4	5	8
OWA-90E	2	3	3	6	7	12
OWA-120E	2	4	4	6	8	13
OWA-60U	1	2	2	4	5	8
OWA-90U	2	3	3	6	7	12
OWA-120U	2	4	4	6	8	13
PCD-16A (115V)	36	58	36	58	36	58
PCD-16B	80	128	80	128	80	128
PCD-25A (115V)	23	37	23	37	23	37
PCD-25B	50	80	50	80	50	80
PCD-40B	29	47	29	47	29	47
PCD-60B	20	32	20	32	20	32
PLC-30	40	64	40	64	40	64
PLC-45	26	42	26	42	26	42
PLC-60	20	32	20	32	20	32
PLC-100	1	3	3	5	6	10
PLD-16A (115V)	36	58	36	58	36	58
PLD-16B	80	128	80	128	80	128
PLD-25	45	72	50	80	50	80
PLD-40B	29	47	29	47	29	47
PLD-60B	20	32	20	32	20	32
PLM-12	100	160	100	160	100	160
PLM-25	50	80	50	80	50	80
PLM-40	29	47	29	47	29	47
PLN-20	61	98	61	98	61	98
PLN-30	40	64	40	64	40	64
PLN-45	26	42	26	42	26	42
PLN-60	20	32	20	32	20	32
PLN-100	1	3	3	5	6	10
PLP-20	57	92	61	98	61	98
PLP-30	40	64	40	64	40	64
PLP-45	26	42	26	42	26	42
PLP-60	20	32	20	32	20	32
PWM-40	6	9	10	16	20	32
PWM-60	6	9	10	16	20	32
PWM-90	2	3	3	6	7	12
PWM-120	2	4	4	6	8	13
PWM-200	2	3	3	5	6	11
SLD-50	5	8	9	16	18	28
SLD-80	5	8	9	16	18	28
XBG-100	4	6	6	11	13	32



## Руководство по установке

XBG-160	2	4	4	7	8	13
XBG-240	1	3	3	5	6	9
XLG-25	3	5	5	8	11	17
XLG-50	3	5	5	8	11	17
XLG-75	3	9	5	14	10	16
XLG-100	5	8	8	14	17	27
XLG-150	3	4	5	8	8	12
XLG-200	2	3	3	6	7	11
XLG-240	1	2	2	4	5	9
ULP-150	2	4	4	6	8	13

Примечание: Данные цифры получены при использовании модульного автоматического выключателя S200, произведенного компанией ABB. Исключением являются серии HVG/HVGC, значения которых были рассчитаны с помощью серии MCB S260 того же производителя.

(9) Дополнительную информацию о продукции Вы можете найти на сайте [www.meanwell.com](http://www.meanwell.com).

### ● Предупреждение/Внимание!!

- (1) Существует риск электрического шока или воздействия энергетически опасных факторов. Все неисправности должны быть проверены квалифицированными специалистами. Пожалуйста, не снимайте корпус источника питания самостоятельно.
- (2) Существует риск необратимых повреждений. LED драйверы со степенью защиты от IP64 до IP66, или с IP67 должны быть установлены в помещении или в местах, защищенных от дождя. Продукцию нельзя держать в воде.
- (3) Пожалуйста, не устанавливайте LED драйвера в места с высокой температурой воздуха или в непосредственной близости к источнику тепла. Информацию о максимально допустимой температуре Вы можете найти в спецификации.
- (4) Выходной ток и мощность не должны выходить за пределы значений, указанных в спецификации.
- (5) Провод FG (⊕) (заземление) должен быть надежно соединен с PE (защитное заземление) при условии, что блок им оснащен.
- (6) Вся продукция MEAN WELL разработана в соответствии с требованиями EMC, отчеты о связанных с ними испытаниях доступны по запросу. Поскольку испытания проводили над отдельными источниками питания, характеристики EMC должны быть перепроверены снова для всей системы в целом после того, как блоки будут установлены внутри новой системы.
- (7) Если внешний гибкий кабель или провод источника питания поврежден, то он должен быть заменен непосредственно производителем, его сервисным агентом или человеком с аналогичной квалификацией во избежание возникновения потенциальной опасности.
- (8) Данное устройство соответствует требованиям 15 части FCC. Функционирование происходит при соблюдении двух условий:
  - (a) данное устройство не оказывает какого-либо неблагоприятного воздействия;
  - (b) данное устройство должно принимать на себя поступающие помехи, включая помехи, которые могут вызывать сбои в работе.
- (9) Корпус оборудования, которое используется в комплекте с сертифицированными BSMI блоками питания серии LPF, должен быть огнестойким и соответствовать уровню V1 и выше.



## Руководство по установке

(10) Рекомендуемый крутящий момент для монтажного винта для серий APC / APV / PCD / PLD: 3,2 ~ 4,8 kgf-cm.

### Производитель :

MEAN WELL ENTERPRISES Co., LTD.  
No.28, Wuquan 3rd Rd., Wugu Dist.,  
New Taipei City 24891, Taiwan  
Tel: +886-2-2299-6100  
Web: www.meanwell.com

### Подразделения :

#### ***Китай***

MEAN WELL (GUANGZHOU)  
ENTERPRISES Co., LTD.  
2F, A Building, Yuean Industry Park,  
Huangcun, Dongpu Yown, Tianhe  
District, Gungzhou, China  
Post Code: 510660  
Tel: +86-20-2887-1200  
Web: www.meanwell.com.cn

#### ***Китай***

MEAN WELL (GUANGZHOU)  
ENTERPRISES Co., LTD.  
No.11, Jingu South Road, Huadong  
Town, Huadu Distric, Guangzhou,  
Gungzhou, China  
Tel: +86-20-3773-7100  
Web: www.meanwell.com.cn

#### ***Китай***

SUZHOU MEAN WELL  
TECHNOLOGY Co., LTD.  
No.77, Jian-Ming Rd. Dong-Qiao,  
Pan-Yang Ind. Park, Huang-Dai  
Town, Xiang-Cheng District,  
Suzhou, Jiang-Su, China  
Post Code: 215152  
Tel: +86-512-6508-8600  
Web: www.meanwell.cc

#### ***США***

MEAN WELL USA, INC.  
44030 Fremont Blvd., Fremont,  
CA 94538, U.S.A.  
Tel: +1-510-683-8886  
Web: www.meanwellusa.com

#### ***Европа***

MEAN WELL EUROPE B.V.  
Langs de Werf 8, 1185XT Amstelveen, The  
Netherlands  
Tel: +31-20-758-6000  
Web: www.meanwell.eu