



Manual de Instalação

● Tipo : Fontes de Alimentação para aplicações LED

(Families : APC, APV, CEN, CLG, ELG, ELGC, ELN, FDHC, FDL, FDLC, GSC, HBG, HBGC, HLG, HLN, HLP, HSG, HVG, HVGC, IDLC(V), IDPC(V), LCM, LDC, LPC, LPF, LPFH, LPH, LPHC, LPL, LPLC, LPV, LPVL, NPF, ODLC(V), OWA, PCD, PLC, PLD, PLM, PLN, PLP, PWM, SLD, XBG, XLG, ULP)

● Introdução

As fontes de alimentação para aplicações LED são compostas por um driver que fornece amperagem/voltagem constante ou que pode ser ajustada e controlada por um dimming externo. Dependendo do tipo e design, alguns deles não só dispõem da opção PFC, como também podem ser instalados em ambientes húmidos e poeirentos. Os drivers da Mean Well podem ser com caixa metálica, caixa plástica ou em circuito aberto.

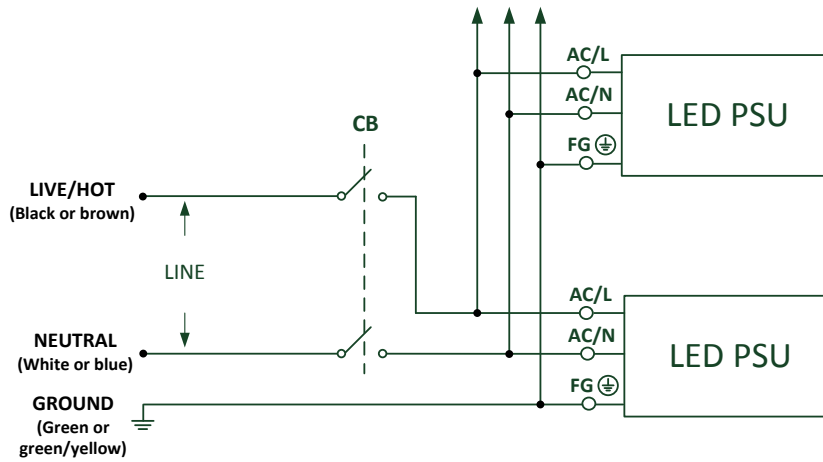
● Instalação

- (1) Antes de iniciar a instalação ou qualquer tipo de manutenção, por favor desligue a aplicação do sistema elétrico. Certifique-se que não poderá ser reconectado inadvertidamente!
- (2) Mantenha uma ventilação apropriada à volta do equipamento e não cubra com nenhum objeto. Deverá deixar 10-15 cm de distância quando estiver perto de uma fonte de calor.
- (3) A incorreta instalação da fonte assim como o facto desta estar a funcionar com temperatura ambiente elevada, podem aumentar a temperatura interna nos componentes e obrigar a uma revisão da corrente na saída. Por favor, verifique as informações específicas para se assegurar a forma mais adequada de instalação e informações sobre a curva de plena carga.
- (4) A corrente nominal do cabo primário ou secundário deve ser maior ou igual ao que está no equipamento. Por favor consulte as especificações-
- (5) Para as fontes de alimentação para aplicações LED que tenham conetores à prova de água, verifique se a ligação entre o equipamento e a instalação está bem apertada para que a água não consiga entrar no sistema.
- (6) Para as fontes LED dimáveis, assegure-se que o seu controlador dimming é adequado para estes equipamentos. Para a série ELN do tipo "D" ou "P", serão necessários 40mA para cada unidade, para as que são do tipo "3 in 1" função dimming, e.g. a série HLG e LPF, serão necessários 0.15mA por cada unidade.
- (7) Cabelagem: A cor dos cabos pode variar de país para país, por favor verifique a tabela abaixo.

	America do Norte	Europa
Live and ACL	Preto	Castanho
Neutral and ACN	Branco	Azul
Ground and FG (Class I only)	Verde	Verde/Amarelo

- (a) Conecte o cabo FG (verde, verde/amarelo) do driver à Terra (verde ou verde/amarelo), este passo pode ser ignorado quando o equipamento é de classe II, sem terra.
- (b) Conecte o cabo ACL (preto ou castanho) do driver à fase (preto ou castanho).
- (c) Conecte o cabo ACN (branco ou azul) do driver ao neutro (branco ou azul).

Manual de Instalação



(8) O número máximo de fontes LEDS que podem ser conectados num circuito de 230V está especificado a seguir:

Model	B10	B16	C10	C16	D10	D16
APC-8	11	17	18	29	37	59
APC-12	11	17	18	29	37	59
APC-16	8	13	14	23	28	46
APC-25	5	9	9	15	18	30
APC-35	3	5	6	9	12	19
APC-8E	11	17	18	29	37	59
APC-12E	11	17	18	29	37	59
APC-16E	8	13	14	23	26	42
APV-8	11	17	18	29	37	59
APV-12	11	17	18	29	37	59
APV-16	8	13	14	22	28	44
APV-25	5	9	9	15	18	30
APV-35	4	6	6	10	13	21
APV-8E	11	17	18	29	37	59
APV-12E	11	17	18	29	37	59
APV-16E	8	13	14	22	28	44
CEN-60	20	32	20	32	20	32
CEN-75	16	25	16	25	16	25
CEN-100	11	19	11	19	11	19
CLG-60	20	32	20	32	20	32
CLG-100	1	3	3	5	6	10
CLG-150	1	3	3	5	6	10
ELG-75	4	7	7	11	14	23
ELG-100	2	3	4	6	8	12
ELG-150	2	3	3	5	6	11



Manual de Instalação

ELG-200	2	4	4	6	6	10
ELG-240	2	4	4	6	5	8
ELG-300	1	2	2	4	5	8
ELG-75-C	4	7	7	11	14	23
ELG-100-C	2	3	4	6	8	12
ELG-150-C	2	3	4	6	8	13
ELG-200-C	1	2	2	4	5	9
ELG-240-C	2	3	4	6	5	8
ELGC-300	1	2	2	4	5	8
ELN-30	3	4	5	8	10	16
ELN-60	2	3	3	5	7	11
FDHC-100	6	9	9	16	11	18
FDL-65	6	9	10	16	16	26
FDLC-80	6	10	10	17	16	25
FDLC-100	6	9	9	16	11	18
GSC18	26	42	26	42	26	42
GSC25	26	42	26	42	26	42
GSC40	22	36	22	36	22	36
HBG-60	18	28	20	32	20	32
HBG-100	3	4	5	8	10	16
HBG-160	2	4	4	7	9	15
HBG-240	1	2	2	3	4	7
HBG-60-P	18	28	20	32	20	32
HBG-100P	3	4	5	8	10	16
HBG-160P	2	4	4	7	9	15
HBG-240P	1	2	2	3	4	7
HBGC-300	1	2	2	4	5	8
HLG-40H	7	12	13	20	26	41
HLG-60H	6	9	10	16	20	32
HLG-80H	2	3	3	6	7	12
HLG-100H	3	4	5	8	10	16
HLG-120H	3	5	5	9	10	17
HLG-150H	2	4	4	7	8	13
HLG-185H	2	4	4	7	8	13
HLG-240H	1	2	3	4	5	8
HLG-320H	1	1	1	2	3	5
HLG-480H	0	1	1	2	3	5
HLG-600H	1	1	1	2	2	3
HLG-60H-C	5	8	8	13	16	26
HLG-80H-C	3	4	5	8	10	16
HLG-120H-C	2	4	4	6	8	13
HLG-185H-C	2	4	4	7	8	13



Manual de Instalação

HLG-240H-C	1	2	2	3	4	7
HLG-320H-C	0	1	1	2	3	5
HLG-480H-C	0	1	1	2	3	5
HLN-40H	7	12	13	20	26	41
HLN-60H	6	9	10	16	20	32
HLN-80H	2	3	3	6	7	12
HLP-40H	7	12	13	20	26	41
HLP-60H	6	9	10	16	20	32
HLP-80H	2	3	3	5	6	10
HSG-70	4	6	7	11	14	22
HVG-65 (480V)	7	12	12	20	25	40
HVG-100 (480V)	3	5	5	8	10	17
HVG-150 (480V)	2	4	4	6	8	13
HVG-240 (480V)	2	4	4	7	9	15
HVG-320 (480V)	1	2	2	4	5	8
HVGC-65 (480V)	7	12	12	20	25	40
HVGC-100 (480V)	3	5	5	8	10	17
HVGC-150 (480V)	2	4	4	6	8	13
HVGC-240 (480V)	2	4	4	7	9	15
HVGC-320 (480V)	1	2	2	4	5	8
HVGC-650 (480V)	1	2	2	4	5	8
HVGC-1000 (480V)	1	1	1	3	3	5
IDLC-25(V)	27	43	45	72	50	80
IDLC-45(V)	20	32	20	32	20	32
IDLC-65(V)	20	32	20	32	20	32
IDPC-25(V)	27	43	45	72	50	80
IDPC-45(V)	20	32	20	32	20	32
IDPC-65(V)	20	32	20	32	20	32
LCM-25	16	26	27	44	50	80
LCM-40	16	26	27	44	29	47
LCM-60	15	25	20	32	20	32
LCM-25DA	16	26	27	44	50	80
LCM-40DA	16	26	27	44	29	47
LCM-60DA	15	25	20	32	20	32
LCM-40U (115V)	18	29	18	29	18	29
LCM-60U (115V)	12	19	12	19	12	19
LCM-40UDA (115V)	18	29	18	29	18	29
LCM-60UDA (115V)	12	19	12	19	12	19
LDC-35	11	17	18	29	36	58
LDC-55	11	17	18	29	36	58
LDC-80	4	6	7	11	14	23
LPC-20	5	8	9	14	18	29



Manual de Instalação

LPC-35	2	4	4	7	9	15
LPC-60	2	3	3	6	7	12
LPC-100	1	1	1	2	3	5
LPC-150	2	3	4	6	5	8
LPF-16	9	14	15	24	30	48
LPF-25						



Manual de Instalação

OWA-120U	2	4	4	6	8	13
PCD-16A (115V)	36	58	36	58	36	58
PCD-16B	80	128	80	128	80	128
PCD-25A (115V)	23	37	23	37	23	37
PCD-25B	50	80	50	80	50	80
PCD-40B	29	47	29	47	29	47
PCD-60B	20	32	20	32	20	32
PLC-30	40	64	40	64	40	64
PLC-45	26	42	26	42	26	42
PLC-60	20	32	20	32	20	32
PLC-100	1	3	3	5	6	10
PLD-16A (115V)	36	58	36	58	36	58
PLD-16B	80	128	80	128	80	128
PLD-25	45	72	50	80	50	80
PLD-40B	29	47	29	47	29	47
PLD-60B	20	32	20	32	20	32
PLM-12	100	160	100	160	100	160
PLM-25	50	80	50	80	50	80
PLM-40	29	47	29	47	29	47
PLN-20	61	98	61	98	61	98
PLN-30	40	64	40	64	40	64
PLN-45	26	42	26	42	26	42
PLN-60	20	32	20	32	20	32
PLN-100	1	3	3	5	6	10
PLP-20	57	92	61	98	61	98
PLP-30	40	64	40	64	40	64
PLP-45	26	42	26	42	26	42
PLP-60	20	32	20	32	20	32
PWM-40	6	9	10	16	20	32
PWM-60	6	9	10	16	20	32
PWM-90	2	3	3	6	7	12
PWM-120	2	4	4	6	8	13
PWM-200	2	3	3	5	6	11
SLD-50	5	8	9	16	18	28
SLD-80	5	8	9	16	18	28
XBG-100	4	6	6	11	13	32
XBG-160	2	4	4	7	8	13
XBG-240	1	3	3	5	6	9
XLG-25	3	5	5	8	11	17
XLG-50	3	5	5	8	11	17
XLG-75	3	9	5	14	10	16
XLG-100	5	8	8	14	17	27



Manual de Instalação

XLG-150	3	4	5	8	8	12
XLG-200	2	3	3	6	7	11
XLG-240	1	2	2	4	5	9
ULP-150	2	4	4	6	8	13

Notas: Estes cálculos são baseados nas séries MCB S200 fabricadas pela ABB à exceção das séries HVG/HVGC, que são calculadas pelas séries MCB S260 do mesmo fabricante.

(9) Para outras informações sobre este produto, por favor consultar www.meanwell.com

● Aviso / Atenção !!

- (1) Risco de choque elétrico ou acidentes. Todos os incidentes devem ser inspecionados por um técnico qualificado. Por favor, não tente arranjar a fonte de alimentação por conta própria!
- (2) Por favor não instale fontes de alimentação em lugares com muita humidade ou perto de água.
- (3) Por favor não instale fontes de alimentação em lugares com temperaturas elevadas ou perto de uma fonte de calor. Por favor, tenha em conta as limitações de temperatura ambiente máxima.
- (4) A corrente e potência de saída não devem exceder os valores nominais das especificações.
- (5) A ligação (FG) deverá ser conectada a ligação terra.
- (6) Todas as fontes da Mean Well são foram concebidas de acordo com a norma EMC e os relatórios dos testes estão disponíveis se solicitados. Uma vez que estas unidades são partes integrantes do sistema de alimentação e estarão instalados num sistema fechado, as características EMC do sistema completo devem ser verificadas novamente.

Fabricante :

MEAN WELL ENTERPRISES Co., LTD.
No.28, Wuquan 3rd Rd., Wugu Dist.,
New Taipei City 24891, Taiwan
Tel: +886-2-2299-6100
Web: www.meanwell.com

Filial :

China

MEAN WELL (GUANGZHOU)
ENTERPRISES Co., LTD.
2F, A Building, Yuean Industry Park,
Huangcun, Dongpu Yown, Tianhe
District, Gungzhou, China
Post Code:510660
Tel: +86-20-2887-1200
Web: www.meanwell.com.cn

U.S.A.

MEAN WELL USA, INC.
44030 Fremont Blvd., Fremont,
CA 94538, U.S.A.
Tel: +1-510-683-8886
Web: www.meanwellusa.com

Europe

MEAN WELL EUROPE B.V.
Langs de Werf 8,1185XT
Amstelveen, The Netherlands
Tel: +31-20-758-6000
Web: www.meanwell.eu