



Manuale di Installazione

● **Tipo : Alimentatore per LED**

(Serie : APC, APV, CEN, CLG, ELG, ELGC, ELN, FDHC, FDL, FDLC, GSC, HBG, HBGC, HLG, HLN, HLP, HSG, HVG, HVGC, IDLC(V), IDPC(V), LCM, LDC, LPC, LPF, LPFH, LPH, LPHC, LPL, LPLC, LPV, LPVL, NPF, ODLC(V), OWA, PCD, PLC, PLD, PLM, PLN, PLP, PWM, SLD, XBG, XLG, ULP)

Note :

for LPHC-18,LPC-20,LPC-35,LPC-60,LPC-100,LPC-150/LPH-18,LPV-20,LPV-35,LPV-60, LPV-100, LPV-150/APV-25,APV-35/APC-25,APC-35: Solo per l'installazione in dispositivi che hanno un utilizzo principale diverso rispetto all'illuminazione, fotocopiatrici di esempio, lavagne luminose o per illuminazione di display e bilance . "

● **Introduzione**

L'alimentatore per LED è un dispositivo di pilotaggio LED dedicato che fornisce una corrente / tensione costante o genera una corrente regolabile controllata da un dimmer esterno. A seconda del tipo o del concetto di design, alcuni di essi non solo hanno PFC, ma possono anche essere installati in un ambiente polveroso e/o umido. Gli alimentatori LED di Mean Well sono disponibili con case in metallo, case in plastica e modelli open frame (PCB).

● **Installazione**

- (1) Prima di iniziare qualsiasi lavoro di installazione o manutenzione, scollegare l'alimentazione. Assicurati che non possa essere ricollegato inavvertitamente.
- (2) Mantenere una corretta ventilazione intorno all'unità e non impilare alcun oggetto su di essa. Inoltre, è necessario mantenere una distanza di 10-15 cm quando il dispositivo adiacente è una fonte di calore.
- (3) Orientamenti di montaggio diversi dall'orientamento standard o il funzionamento a temperatura ambiente elevata possono aumentare la temperatura dei componenti interni e richiedere una riduzione della corrente di uscita. Fare riferimento alle specifiche tecniche per la posizione di montaggio ottimale e informazioni sulla curva di declassamento.
- (4) La corrente nominale supportata dal cavo di ingresso / uscita deve essere maggiore o uguale a lla corrente riportata nelle specifiche tecniche dell'unità in uso.
- (5) Per gli alimentatori LED con connettori impermeabili, verificare che il collegamento tra l'unità e il corpo illuminante sia effettuato in modo corretto in modo che l'acqua non possa penetrare nel sistema.
- (6) Per gli alimentatori LED dimmerabili, assicurati che il dimmer sia in grado di pilotare queste unità. Per i ns prodotti con funzione di regolazione della luminosità "3 in 1" o "2 in 1", ad es. Serie HLG o IDLC, il livello di corrente costante in uscita può essere regolato applicando una delle tre metodologie di controllo tra DIM + e DIM-: 0/1Vdc ~ 10VDC, resistenza variabile oppure 10V PWM.

Fare riferimento alla sezione FUNZIONAMENTO DIMMERAZIONE delle specifiche tecniche dei singoli modelli su <https://www.meanwell.com/productSeries.aspx#> per i dettagli.

Notare che per le serie dimmerabili HLG-40H ~ 320H, HLG-600H, HLG-60H ~ 320H-C, HVG (C) -65 ~ 320, HVG-480, ELG, ELG-75 ~ 240-C, HBG , HBG-60P ~ 240P, LPF (H), NPF, PWM, LCM HLP, HLN, IDLC (V), ODLC (V), IDPC (V), il circuito di regolazione della luminosità LDC non è isolato dall'uscita secondaria.

- (7) Cablaggio: il colore dei cavi varia in base al paese, fare riferimento alla tabella seguente.

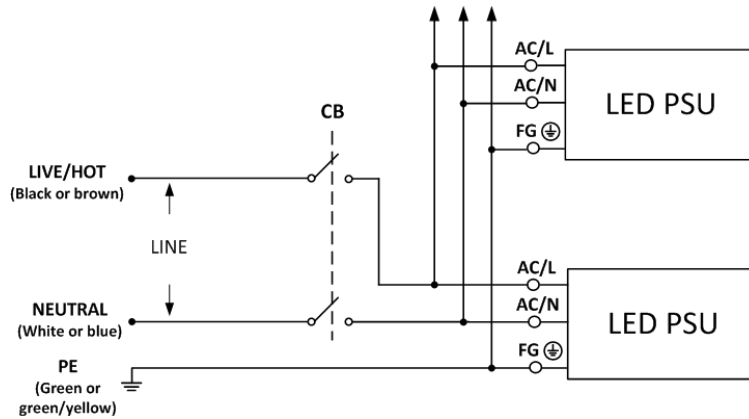
	Nord America	Europa (Armonizzato)
Fase & ACL	Nero	Marrone
Neutro & ACN	Bianco	Blue
PE e FG (Class I)	Verde	Giallo / Verde

- (a) Collegare il filo FG (verde o verde / giallo) dell'alimentatore LED a PE (verde o verde / giallo), questo passaggio può essere saltato quando l'unità è contrassegnata come classe II, senza messa a terra.
- (b) Collegare il cavo ACL (nero o marrone) dell'alimentatore LED a Live (nero o marrone).
- (c) Collegare il cavo ACN (bianco o blu) dell'alimentatore LED al Neutro (bianco o blu).

ISO-9001 CERTIFIED

Your Reliable Power Partner

Manuale di Installazione



(8) Il numero massimo di alimentatori LED che possono essere collegati a un interruttore automatico a 230 V è mostrato di seguito.

Model	B10	B16	C10	C16	D10	D16
APC-8	11	17	18	29	37	59
APC-12	11	17	18	29	37	59
APC-16	8	13	14	23	28	46
APC-25	5	9	9	15	18	30
APC-35	3	5	6	9	12	19
APC-8E	11	17	18	29	37	59
APC-12E	11	17	18	29	37	59
APC-16E	8	13	14	23	26	42
APV-8	11	17	18	29	37	59
APV-12	11	17	18	29	37	59
APV-16	8	13	14	22	28	44
APV-25	5	9	9	15	18	30
APV-35	4	6	6	10	13	21
APV-8E	11	17	18	29	37	59
APV-12E	11	17	18	29	37	59
APV-16E	8	13	14	22	28	44
CEN-60	20	32	20	32	20	32
CEN-75	16	25	16	25	16	25
CEN-100	11	19	11	19	11	19
CLG-60	20	32	20	32	20	32
CLG-100	1	3	3	5	6	10
CLG-150	1	3	3	5	6	10
ELG-75	4	7	7	11	14	23
ELG-100	2	3	4	6	8	12
ELG-150	2	3	3	5	6	11
ELG-200	2	4	4	6	6	10
ELG-240	2	4	4	6	5	8



Manuale di Installazione

ELG-300	1	2	2	4	5	8
ELG-75-C	4	7	7	11	14	23
ELG-100-C	2	3	4	6	8	12
ELG-150-C	2	3	4	6	8	13
ELG-200-C	1	2	2	4	5	9
ELG-240-C	2	3	4	6	5	8
ELGC-300	1	2	2	4	5	8
ELN-30	3	4	5	8	10	16
ELN-60	2	3	3	5	7	11
FDHC-100	6	9	9	16	11	18
FDL-65	6	9	10	16	16	26
FDLC-80	6	10	10	17	16	25
FDLC-100	6	9	9	16	11	18
GSC18	26	42	26	42	26	42
GSC25	26	42	26	42	26	42
GSC40	22	36	22	36	22	36
HBG-60	18	28	20	32	20	32
HBG-100	3	4	5	8	10	16
HBG-160	2	4	4	7	9	15
HBG-240	1	2	2	3	4	7
HBG-60-P	18	28	20	32	20	32
HBG-100P	3	4	5	8	10	16
HBG-160P	2	4	4	7	9	15
HBG-240P	1	2	2	3	4	7
HBGC-300	1	2	2	4	5	8
HLG-40H	7	12	13	20	26	41
HLG-60H	6	9	10	16	20	32
HLG-80H	2	3	3	6	7	12
HLG-100H	3	4	5	8	10	16
HLG-120H	3	5	5	9	10	17
HLG-150H	2	4	4	7	8	13
HLG-185H	2	4	4	7	8	13
HLG-240H	1	2	3	4	5	8
HLG-320H	1	1	1	2	3	5
HLG-480H	0	1	1	2	3	5
HLG-600H	1	1	1	2	2	3
HLG-60H-C	5	8	8	13	16	26
HLG-80H-C	3	4	5	8	10	16
HLG-120H-C	2	4	4	6	8	13
HLG-185H-C	2	4	4	7	8	13
HLG-240H-C	1	2	2	3	4	7
HLG-320H-C	0	1	1	2	3	5



Manuale di Installazione

HLG-480H-C	0	1	1	2	3	5
HLN-40H	7	12	13	20	26	41
HLN-60H	6	9	10	16	20	32
HLN-80H	2	3	3	6	7	12
HLP-40H	7	12	13	20	26	41
HLP-60H	6	9	10	16	20	32
HLP-80H	2	3	3	5	6	10
HSG-70	4	6	7	11	14	22
HVG-65 (480V)	7	12	12	20	25	40
HVG-100 (480V)	3	5	5	8	10	17
HVG-150 (480V)	2	4	4	6	8	13
HVG-240 (480V)	2	4	4	7	9	15
HVG-320 (480V)	1	2	2	4	5	8
HVGC-65 (480V)	7	12	12	20	25	40
HVGC-100 (480V)	3	5	5	8	10	17
HVGC-150 (480V)	2	4	4	6	8	13
HVGC-240 (480V)	2	4	4	7	9	15
HVGC-320 (480V)	1	2	2	4	5	8
HVGC-650 (480V)	1	2	2	4	5	8
HVGC-1000 (480V)	1	1	1	3	3	5
IDLC-25(V)	27	43	45	72	50	80
IDLC-45(V)	20	32	20	32	20	32
IDLC-65(V)	20	32	20	32	20	32
IDPC-25(V)	27	43	45	72	50	80
IDPC-45(V)	20	32	20	32	20	32
IDPC-65(V)	20	32	20	32	20	32
LCM-25	16	26	27	44	50	80
LCM-40	16	26	27	44	29	47
LCM-60	15	25	20	32	20	32
LCM-25DA	16	26	27	44	50	80
LCM-40DA	16	26	27	44	29	47
LCM-60DA	15	25	20	32	20	32
LCM-40U (115V)	18	29	18	29	18	29
LCM-60U (115V)	12	19	12	19	12	19
LCM-40UDA (115V)	18	29	18	29	18	29
LCM-60UDA (115V)	12	19	12	19	12	19
LDC-35	11	17	18	29	36	58
LDC-55	11	17	18	29	36	58
LDC-80	4	6	7	11	14	23
LPC-20	5	8	9	14	18	29
LPC-35	2	4	4	7	9	15
LPC-60	2	3	3	6	7	12

Manuale di Installazione

LPC-100	1	1	1	2	3	5
LPC-150	2	3	4	6	5	8
LPF-16	9	14	15	24	30	48
LPF-25	8	12	13	21	27	43
LPF-40	7	12	13	20	26	41
LPF-60	5	8	9	14	18	29
LPF-90	2	4	4	6	8	13
LPF-16D	9	14	15	24	30	48
LPF-25D	8	12	13	21	27	43
LPF-40D	7	12	13	20	26	41
LPF-60D	5	8	9	14	18	29
LPF-90D	2	4	4	6	8	13
LPFH-60 (347V)	3	5	5	9	11	18
LPFH-60D (347V)	3	5	5	9	11	18
LPH-18	10	17	18	28	36	57
LPHC-18	8	13	14	22	28	44
LPL-18 (115V)	10	16	16	27	20	32
LPLC-18 (115V)	7	12	12	20	20	32
LPV-20	5	8	9	14	18	29
LPV-35	2	4	4	7	9	14
LPV-60	2	3	4	6	8	12
LPV-100	1	2	2	3	4	7
LPV-150	1	2	2	3	4	7
LPVL-150 (115V)	1	1	1	2	2	4
NPF-40	6	9	10	16	20	32
NPF-60	6	9	10	16	20	32
NPF-90	2	3	3	6	7	12
NPF-120	2	4	4	6	8	13
NPF-40D	6	9	10	16	20	32
NPF-60D	6	9	10	16	20	32
NPF-90D	2	3	3	6	7	12
NPF-120D	2	4	4	6	8	13
NPF-200	2	3	3	5	6	11
ODLC-45(V)	20	32	20	32	20	32
ODLC-65(V)	20	32	20	32	20	32
OWA-60E	1	2	2	4	5	8
OWA-90E	2	3	3	6	7	12
OWA-120E	2	4	4	6	8	13
OWA-60U	1	2	2	4	5	8
OWA-90U	2	3	3	6	7	12
OWA-120U	2	4	4	6	8	13
PCD-16A (115V)	36	58	36	58	36	58



Manuale di Installazione

PCD-16B	80	128	80	128	80	128
PCD-25A (115V)	23	37	23	37	23	37
PCD-25B	50	80	50	80	50	80
PCD-40B	29	47	29	47	29	47
PCD-60B	20	32	20	32	20	32
PLC-30	40	64	40	64	40	64
PLC-45	26	42	26	42	26	42
PLC-60	20	32	20	32	20	32
PLC-100	1	3	3	5	6	10
PLD-16A (115V)	36	58	36	58	36	58
PLD-16B	80	128	80	128	80	128
PLD-25	45	72	50	80	50	80
PLD-40B	29	47	29	47	29	47
PLD-60B	20	32	20	32	20	32
PLM-12	100	160	100	160	100	160
PLM-25	50	80	50	80	50	80
PLM-40	29	47	29	47	29	47
PLN-20	61	98	61	98	61	98
PLN-30	40	64	40	64	40	64
PLN-45	26	42	26	42	26	42
PLN-60	20	32	20	32	20	32
PLN-100	1	3	3	5	6	10
PLP-20	57	92	61	98	61	98
PLP-30	40	64	40	64	40	64
PLP-45	26	42	26	42	26	42
PLP-60	20	32	20	32	20	32
PWM-40	6	9	10	16	20	32
PWM-60	6	9	10	16	20	32
PWM-90	2	3	3	6	7	12
PWM-120	2	4	4	6	8	13
PWM-200	2	3	3	5	6	11
SLD-50	5	8	9	16	18	28
SLD-80	5	8	9	16	18	28
XBG-100	4	6	6	11	13	32
XBG-160	2	4	4	7	8	13
XBG-240	1	3	3	5	6	9
XLG-25	3	5	5	8	11	17
XLG-50	3	5	5	8	11	17
XLG-75	3	9	5	14	10	16
XLG-100	5	8	8	14	17	27
XLG-150	3	4	5	8	8	12
XLG-200	2	3	3	6	7	11


Manuale di Installazione

XLG-240	1	2	2	4	5	9
ULP-150	2	4	4	6	8	13

Nota: questi valori calcolati si basano sulla serie MCB S200 prodotta da ABB ad eccezione della serie HVG / HVGC, che sono calcolati utilizzando la serie MCB S260 dello stesso produttore.

(9) Per altre informazioni sui prodotti, fare riferimento a www.meanwell.com per i dettagli.

● **Attenzione!!**

- (1) Rischio di scosse elettriche. Tutti i guasti devono essere esaminati da un tecnico qualificato. Si prega di non rimuovere da soli la custodia dell'alimentatore.
- (2) Rischio di danni irreparabili. Alimentatori LED con classificazione da IP64 a IP66 o IP67 con ADJ. Il driver deve essere installato all'interno o in un luogo dove queste unità possano essere riparate dalla pioggia (se l'installazione è all'aperto). Tutti i prodotti non possono essere esposti a pioggia permanente o permanere in acqua ristagnante.
- (3) Non posizionare i Drivers LED in luoghi con temperatura ambiente elevata o vicino a fiamme vive. Riguardo alla temperatura ambiente massima, fare riferimento alle specifiche tecniche.
- (4) La corrente di uscita e il wattaggio di uscita non devono superare i valori nominali sulle specifiche.
- (5) La messa a terra (FG),  deve essere collegata a terra (PE) (se l'unità ne è provvista)
- (6) Tutti i convertitori Mean Well sono progettati in conformità con le normative EMC e i relativi rapporti di prova sono disponibili su richiesta.
Poiché gli alimentatori sono categorizzati come componenti e verranno integrati all'interno di un sistema più complesso, le caratteristiche EMC del sistema finale dovranno essere nuovamente verificate.
- (7) Se il cavo flessibile esterno o il cavo di questo alimentatore switching è danneggiato, deve essere sostituito esclusivamente dal produttore o dal servizio di assistenza autorizzato.
- (8) Questo dispositivo è conforme alla Parte 15 delle norme FCC. Il funzionamento è soggetto alle due condizioni seguenti:
 - a) Questo dispositivo non può causare interferenze dannose e
 - b) questo dispositivo deve accettare qualsiasi interferenza ricevuta, comprese le interferenze che possono causare un funzionamento indesiderato.
- (9) Installare la serie LPF con involucro ignifugo V1 o superiore per collegare apparecchiature periferiche per la certificazione BSMI.
- (10) Coppia consigliata della vite di montaggio per le serie APC / APV / PCD / PLD: 3.2~4.8kgf-cm.



Manuale di Installazione

Produttore :

MEAN WELL ENTERPRISES Co., LTD.
No.28, Wuquan 3rd Rd., Wugu Dist.,
New Taipei City 24891, Taiwan
Tel: +886-2-2299-6100
Web: www.meanwell.com

Filiali :

China

MEAN WELL (GUANGZHOU)
ENTERPRISES Co., LTD.
2F, A Building, Yuean Industry Park,
Huangcun, Dongpu Town, Tianhe
District, Guangzhou, China
Post Code: 510660
Tel: +86-20-2887-1200
Web: www.meanwell.com.cn

China

MEAN WELL (GUANGZHOU)
ENTERPRISES Co., LTD.
No.11, Jingu South Road, Huadong
Town, Huadu Distric, Guangzhou,
Gungzhou, China
Tel: +86-20-3773-7100
Web: www.meanwell.com.cn

China

SUZHOU MEAN WELL
TECHNOLOGY Co., LTD.
No.77, Jian-Ming Rd. Dong-Qiao,
Pan-Yang Ind. Park, Huang-Dai
Town, Xiang-Cheng District,
Suzhou, Jiang-Su, China
Post Code: 215152
Tel: +86-512-6508-8600
Web: www.meanwell.cc

U.S.A.

MEAN WELL USA, INC.
44030 Fremont Blvd., Fremont,
CA 94538, U.S.A.
Tel: +1-510-683-8886
Web: www.meanwellusa.com

Europe

MEAN WELL EUROPE B.V.
Langs de Werf 8, 1185XT Amstelveen, The
Netherlands
Tel: +31-20-758-6000
Web: www.meanwell.eu