



Installationsanleitung

● Type : LED-Netzteile

(Serien : APC, APV, CEN, CLG, ELG, ELGC, ELN, FDHC, FDL, FDLC, GSC, HBG, HBGC, HLG, HLN, HLP, HSG, HVG, HVGC, IDLC(V), IDPC(V), LCM, LDC, LPC, LPF, LPFH, LPH, LPHC, LPL, LPLC, LPV, LPVL, NPF, ODLC(V), OWA, PCD, PLC, PLD, PLM, PLN, PLP, PWM, SLD, XBG, XLG, ULP)

Hinweis:

LPHC-18,LPC-20,LPC-35,LPC-60,LPC-100,LPC-150/LPH-18,LPV-20,LPV-35,LPV-60, LPV-100, LPV-150/APV-25,APV-35/APC-25,APC-35:

Nur für den Einbau in Geräten, die einen anderen Primärgebrauch aufweisen als die Beleuchtung, z. B. Kopiergeräte, Overhead- und Diaprojektoren oder für Skalen- und Anzeigebeleuchtung.

● Einleitung

Diese LED-Netzteile sind für die Versorgung von LED-Leuchten entwickelt worden. Die LED-Netzteile liefern einen Konstantstrom, Konstantspannung oder eine Kombination aus Konstantspannung und-Strom mit festen oder einstellbaren Werten. Einige Modelle sind über ein internes Potentiometer dimmbar, andere werden sekundär über ein Potenziometer, PWM oder eine externe Spannung gedimmt. Je nach Typ oder Designkonzept sind einige von ihnen nicht nur PFC-fähig, sondern können auch in einer rauen Umgebung wie staubigen, feuchten Orten aufgestellt werden.

MeanWell's LED-Schaltnetzteile haben ein Metall- oder Kunststoff-Gehäuse oder sind Open-Frame.

● Installation

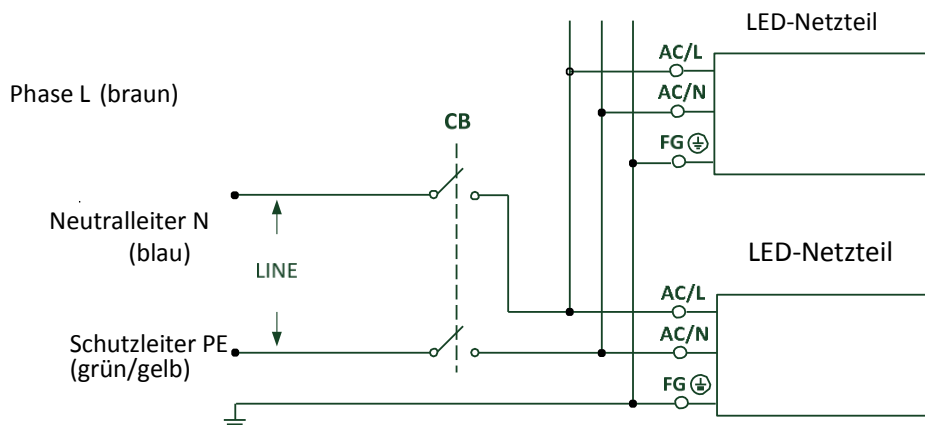
- (1) Vor Beginn der Installations- oder Wartungsarbeiten trennen Sie Ihr System von der Stromversorgung. Achten Sie bitte darauf, dass es nicht versehentlich wieder eingeschaltet werden kann!
- (2) Stellen Sie eine gute Belüftung des Gehäuses sicher und platzieren Sie keine Gegenstände darauf. Es muss ein Abstand von 10-15 cm zu anderen Wärmequellen eingehalten werden.
- (3) Vom Standard (liegend) abweichende Einbaulagen und Betrieb unter hoher Umgebungstemperatur erhöhen die interne Temperatur der Komponenten und erfordern ein Herabsetzen des Ausgangsstroms (Derating). Angaben über die optimale Einbauposition und Informationen über das "Derating" entnehmen Sie bitte dem Datenblatt.
- (4) Verwenden Sie nur zugelassene Anschlussleitungen für den Ein-und Ausgang. Der zugelassene Nennstrom der Anschlussleitung sollte größer oder gleich dem Nennstrom des LED-Netzteils sein.
- (5) Prüfen Sie bei den LED-Netzteilen mit wasserdichten Steckverbindern, dass die Verbindung zwischen dem Gerät und der Beleuchtung auch fest und wasserdicht verschraubt ist.
- (6) Für dimmbare LED-Netzteile stellen Sie sicher, dass Ihr Dimmercontroller auch für den Betrieb des LED-Netzteils geeignet ist. Für Netzteile mit „3 in 1“ oder „2 in 1“ dimming z.B. HLG oder IDLC-Serie, kann der Ausgangsstrom über 0/1 – 10VDC, 10V PWM Signal oder Widerstand gedimmt werden. Siehe hierzu „DIMMING OPERATION“ auf dem entsprechenden Datenblatt (zu finden unter: <https://www.meanwell.com/productSeries.aspx#>) für weitere Infos.
- (7) Verdrahtung: Die Farbe der Anschlussleitung ist zu beachten:

	Nord America	Europäische Union
Phasenleiter	Schwarz	Braun
Neutralleiter N	Weiß	Blau
Schutzleiter PE	Grün	Grün /Gelb

- (a) Verbinden Sie den FG-Anschluss des LED-Netzteils mit dem Schutzleiter (grün/gelb). Dieser Schritt kann ausgelassen werden, wenn es sich bei dem LED-Netzteil um eines der Schutzklasse II handelt. Diese Netzteile haben keinen Erdungsanschluss.

Installationsanleitung

- (b) Verbinden Sie den ACL-Anschluss des LED-Netzteils (schwarz oder braun) mit dem Phasenanschluss (schwarz oder braun).
- (c) Verbinden Sie den ACN-Anschluss des LED-Netzteils (weiß oder blau) mit dem Neutraleiteranschluss (weiß oder blau).



(8) Die maximale Anzahl, der LED-Netzteile, die mit 230V an einen Leistungsschalter angeschlossen werden können, ist nachstehend aufgeführt.

Model	B10	B16	C10	C16	D10	D16
APC-8	11	17	18	29	37	59
APC-12	11	17	18	29	37	59
APC-16	8	13	14	23	28	46
APC-25	5	9	9	15	18	30
APC-35	3	5	6	9	12	19
APC-8E	11	17	18	29	37	59
APC-12E	11	17	18	29	37	59
APC-16E	8	13	14	23	26	42
APV-8	11	17	18	29	37	59
APV-12	11	17	18	29	37	59
APV-16	8	13	14	22	28	44
APV-25	5	9	9	15	18	30
APV-35	4	6	6	10	13	21
APV-8E	11	17	18	29	37	59
APV-12E	11	17	18	29	37	59
APV-16E	8	13	14	22	28	44
CEN-60	20	32	20	32	20	32
CEN-75	16	25	16	25	16	25
CEN-100	11	19	11	19	11	19
CLG-60	20	32	20	32	20	32
CLG-100	1	3	3	5	6	10
CLG-150	1	3	3	5	6	10
ELG-75	4	7	7	11	14	23

Installationsanleitung

ELG-100	2	3	4	6	8	12
ELG-150	2	3	3	5	6	11
ELG-200	2	4	4	6	6	10
ELG-240	2	4	4	6	5	8
ELG-300	1	2	2	4	5	8
ELG-75-C	4	7	7	11	14	23
ELG-100-C	2	3	4	6	8	12
ELG-150-C	2	3	4	6	8	13
ELG-200-C	1	2	2	4	5	9
ELG-240-C	2	3	4	6	5	8
ELGC-300	1	2	2	4	5	8
ELN-30	3	4	5	8	10	16
ELN-60	2	3	3	5	7	11
FDHC-100	6	9	9	16	11	18
FDL-65	6	9	10	16	16	26
FDLC-80	6	10	10	17	16	25
FDLC-100	6	9	9	16	11	18
GSC18	26	42	26	42	26	42
GSC25	26	42	26	42	26	42
GSC40	22	36	22	36	22	36
HBG-60	18	28	20	32	20	32
HBG-100	3	4	5	8	10	16
HBG-160	2	4	4	7	9	15
HBG-240	1	2	2	3	4	7
HBG-60-P	18	28	20	32	20	32
HBG-100P	3	4	5	8	10	16
HBG-160P	2	4	4	7	9	15
HBG-240P	1	2	2	3	4	7
HBGC-300	1	2	2	4	5	8
HLG-40H	7	12	13	20	26	41
HLG-60H	6	9	10	16	20	32
HLG-80H	2	3	3	6	7	12
HLG-100H	3	4	5	8	10	16
HLG-120H	3	5	5	9	10	17
HLG-150H	2	4	4	7	8	13
HLG-185H	2	4	4	7	8	13
HLG-240H	1	2	3	4	5	8
HLG-320H	1	1	1	2	3	5
HLG-480H	0	1	1	2	3	5
HLG-600H	1	1	1	2	2	3
HLG-60H-C	5	8	8	13	16	26
HLG-80H-C	3	4	5	8	10	16

Installationsanleitung

HLG-120H-C	2	4	4	6	8	13
HLG-185H-C	2	4	4	7	8	13
HLG-240H-C	1	2	2	3	4	7
HLG-320H-C	0	1	1	2	3	5
HLG-480H-C	0	1	1	2	3	5
HLN-40H	7	12	13	20	26	41
HLN-60H	6	9	10	16	20	32
HLN-80H	2	3	3	6	7	12
HLP-40H	7	12	13	20	26	41
HLP-60H	6	9	10	16	20	32
HLP-80H	2	3	3	5	6	10
HSG-70	4	6	7	11	14	22
HVG-65 (480V)	7	12	12	20	25	40
HVG-100 (480V)	3	5	5	8	10	17
HVG-150 (480V)	2	4	4	6	8	13
HVG-240 (480V)	2	4	4	7	9	15
HVG-320 (480V)	1	2	2	4	5	8
HVGC-65 (480V)	7	12	12	20	25	40
HVGC-100 (480V)	3	5	5	8	10	17
HVGC-150 (480V)	2	4	4	6	8	13
HVGC-240 (480V)	2	4	4	7	9	15
HVGC-320 (480V)	1	2	2	4	5	8
HVGC-650 (480V)	1	2	2	4	5	8
HVGC-1000 (480V)	1	1	1	3	3	5
IDLC-25(V)	27	43	45	72	50	80
IDLC-45(V)	20	32	20	32	20	32
IDLC-65(V)	20	32	20	32	20	32
IDPC-25(V)	27	43	45	72	50	80
IDPC-45(V)	20	32	20	32	20	32
IDPC-65(V)	20	32	20	32	20	32
LCM-25	16	26	27	44	50	80
LCM-40	16	26	27	44	29	47
LCM-60	15	25	20	32	20	32
LCM-25DA	16	26	27	44	50	80
LCM-40DA	16	26	27	44	29	47
LCM-60DA	15	25	20	32	20	32
LCM-40U (115V)	18	29	18	29	18	29
LCM-60U (115V)	12	19	12	19	12	19
LCM-40UDA (115V)	18	29	18	29	18	29
LCM-60UDA (115V)	12	19	12	19	12	19
LDC-35	11	17	18	29	36	58
LDC-55	11	17	18	29	36	58

Installationsanleitung

LDC-80	4	6	7	11	14	23
LPC-20	5	8	9	14	18	29
LPC-35	2	4	4	7	9	15
LPC-60	2	3	3	6	7	12
LPC-100	1	1	1	2	3	5
LPC-150	2	3	4	6	5	8
LPF-16	9	14	15	24	30	48
LPF-25	8	12	13	21	27	43
LPF-40	7	12	13	20	26	41
LPF-60	5	8	9	14	18	29
LPF-90	2	4	4	6	8	13
LPF-16D	9	14	15	24	30	48
LPF-25D	8	12	13	21	27	43
LPF-40D	7	12	13	20	26	41
LPF-60D	5	8	9	14	18	29
LPF-90D	2	4	4	6	8	13
LPFH-60 (347V)	3	5	5	9	11	18
LPFH-60D (347V)	3	5	5	9	11	18
LPH-18	10	17	18	28	36	57
LPHC-18	8	13	14	22	28	44
LPL-18 (115V)	10	16	16	27	20	32
LPLC-18 (115V)	7	12	12	20	20	32
LPV-20	5	8	9	14	18	29
LPV-35	2	4	4	7	9	14
LPV-60	2	3	4	6	8	12
LPV-100	1	2	2	3	4	7
LPV-150	1	2	2	3	4	7
LPVL-150 (115V)	1	1	1	2	2	4
NPF-40	6	9	10	16	20	32
NPF-60	6	9	10	16	20	32
NPF-90	2	3	3	6	7	12
NPF-120	2	4	4	6	8	13
NPF-40D	6	9	10	16	20	32
NPF-60D	6	9	10	16	20	32
NPF-90D	2	3	3	6	7	12
NPF-120D	2	4	4	6	8	13
NPF-200	2	3	3	5	6	11
ODLC-45(V)	20	32	20	32	20	32
ODLC-65(V)	20	32	20	32	20	32
OWA-60E	1	2	2	4	5	8
OWA-90E	2	3	3	6	7	12
OWA-120E	2	4	4	6	8	13

Installationsanleitung

OWA-60U	1	2	2	4	5	8
OWA-90U	2	3	3	6	7	12
OWA-120U	2	4	4	6	8	13
PCD-16A (115V)	36	58	36	58	36	58
PCD-16B	80	128	80	128	80	128
PCD-25A (115V)	23	37	23	37	23	37
PCD-25B	50	80	50	80	50	80
PCD-40B	29	47	29	47	29	47
PCD-60B	20	32	20	32	20	32
PLC-30	40	64	40	64	40	64
PLC-45	26	42	26	42	26	42
PLC-60	20	32	20	32	20	32
PLC-100	1	3	3	5	6	10
PLD-16A (115V)	36	58	36	58	36	58
PLD-16B	80	128	80	128	80	128
PLD-25	45	72	50	80	50	80
PLD-40B	29	47	29	47	29	47
PLD-60B	20	32	20	32	20	32
PLM-12	100	160	100	160	100	160
PLM-25	50	80	50	80	50	80
PLM-40	29	47	29	47	29	47
PLN-20	61	98	61	98	61	98
PLN-30	40	64	40	64	40	64
PLN-45	26	42	26	42	26	42
PLN-60	20	32	20	32	20	32
PLN-100	1	3	3	5	6	10
PLP-20	57	92	61	98	61	98
PLP-30	40	64	40	64	40	64
PLP-45	26	42	26	42	26	42
PLP-60	20	32	20	32	20	32
PWM-40	6	9	10	16	20	32
PWM-60	6	9	10	16	20	32
PWM-90	2	3	3	6	7	12
PWM-120	2	4	4	6	8	13
PWM-200	2	3	3	5	6	11
SLD-50	5	8	9	16	18	28
SLD-80	5	8	9	16	18	28
XBG-100	4	6	6	11	13	32
XBG-160	2	4	4	7	8	13
XBG-240	1	3	3	5	6	9
XLG-25	3	5	5	8	11	17
XLG-50	3	5	5	8	11	17

Installationsanleitung

XLG-75	3	9	5	14	10	16
XLG-100	5	8	8	14	17	27
XLG-150	3	4	5	8	8	12
XLG-200	2	3	3	6	7	11
XLG-240	1	2	2	4	5	9
ULP-150	2	4	4	6	8	13

Hinweis : Diese berechneten Werte basieren auf der von ABB hergestellten MCB S200 Serie mit Ausnahme der HVG/ HVGC-Serie, die unter Verwendung der MCB S260 Serie desselben Herstellers berechnet wird.

(9) Für weitere Information über diese Produkte besuchen Sie www.meanwell.com.

● **WARNUNG / VORSICHT!**

Vor Inbetriebnahme des Gerätes Bedienungsanleitung sorgfältig lesen und Sicherheitshinweise beachten. Missachtung nachfolgender Punkte kann einen elektrischen Schlag, Brände, schwere Unfälle oder sogar den Tod von Personen zur Folge haben.

- (1) Es besteht die Gefahr eines elektrischen Schlags! Alle Fehler sollten ausschließlich durch geschultes Fachpersonal behoben werden. Bitte versuchen Sie nicht, das Gehäuse des Netzteils selbständig zu entfernen!
- (2) Die LED-Schaltnetzteile dürfen nur in geschlossenen und trockenen Räumen betrieben werden. LED-Schaltnetzteile mit einer IP64 bis IP66 oder IP67 Einstufung dürfen nur in geschlossenen Räumen oder im Außenbereich nur unter Schutz vor Regen betrieben werden. Keines der Produkte darf unter Wasser verwendet werden
- (3) Gerät keiner hohen Umgebungstemperatur, keiner direkten Sonnenbestrahlung aussetzen und nicht in der Nähe von Wärmequellen betreiben. Bitte beachten Sie die Einschränkungen über die maximale Umgebungstemperatur.
- (4) Ausgangsstrom und Ausgangsleistung dürfen die Nennwerte der LED-Netzteile nicht überschreiten.
- (5) Der Erdanschluss (FG) muss geerdet sein, wenn dieser vorhanden ist.
- (6) Alle MeanWell Schaltnetzteile sind nach gültigen EMV-Vorschriften entwickelt worden. Die Prüfberichte sind auf Anfrage erhältlich. Diese Schaltnetzteile sind als Komponenten bewertet und für den Einbau in ein Endgerät entwickelt. Die EMV-Eigenschaften müssen nach dem Einbau in das End-Gerät vom End-Gerätehersteller neu überprüft werden.
- (7) Wenn das externe (flexible) Kabel des Schaltnetzteils beschädigt ist, darf es ausschließlich vom Hersteller, einer seiner Servicemitarbeiter oder einer ähnlich qualifizierten Person ersetzt werden, um Gefahren zu vermeiden.
- (8) Das Gerät entspricht Teil 15 er FCC-Bestimmungen. Der Betrieb unterliegt den folgenden zwei Bedingungen
 - (a) Das Gerät darf keine schädlichen Magnet-Störungen verursachen und,
 - (b) Das Gerät ist gegen alle Störungen, auch solche, die einen unerwünschten Betrieb verursachen könnten gesichert.
- (9) Bitte installieren Sie die LPF-Serie mit einem feuerfesten Gehäuse von V1 oder besser, um Peripheriegeräte für die BSMI-Zertifizierung anzuschließen.
- (10) Der Empfohlene Drehmoment der Montageschrauben für die Serien APC/APV/PCD/PLD ist: 3.2~4.8kgf-cm.

Dieses LED-Netzteil ist für die Versorgung von LED-Leuchten entwickelt worden und erfüllt die Anforderungen der Niederspannungsrichtlinie (2006/95/EG) und der EMV-Richtlinie (2004/108/EG). Das LED-Netzteil ist als Komponente für den Einbau in elektrische Anlagen durch qualifiziertes Fachpersonal bestimmt.



Installationsanleitung

HINWEIS:

Diese Bedienungsanleitung wurde im Original in englischer Sprache abgefasst und die vorstehende Übersetzung dient lediglich dazu, dem Leser seinen Inhalt verständlich zu machen. Daher ist zu beachten, dass die Übersetzung der Bedienungsanleitung KEINE rechtskräftige Fassung des englischen Originaltextes darstellt.

Hersteller :

MEAN WELL ENTERPRISES Co., LTD.
No.28, Wuquan 3rd Rd., Wugu Dist.,
New Taipei City 24891, Taiwan
Tel: +886-2-2299-6100
Web: www.meanwell.com

Zweigstelle :

China

MEAN WELL (GUANGZHOU)
ENTERPRISES Co., LTD.
2F, A Building, Yuean Industry Park,
Huangcun, Dongpu Yown, Tianhe
District, Gungzhou, China
Post Code: 510660
Tel: +86-20-2887-1200
Web: www.meanwell.com.cn

U.S.A.

MEAN WELL USA, INC.
44030 Fremont Blvd., Fremont,
CA 94538, U.S.A.
Tel: +1-510-683-8886
Web: www.meanwellusa.com

Europe

MEAN WELL EUROPE B.V.
Langs de Werf 8, 1185XT
Amstelveen, The Netherlands
Tel: +31-20-758-6000
Web: www.meanwell.eu