



## Kurulum Kılavuzu

Seri	Terminal Vidası	Giriş		Çıkış	
		Vida boyutu	Tavsiye Edilen Tork	Vida Boyutu	Tavsiye Edilen Tork
HRP-450 / 600 HRPG-450 / 600 MSP-450 / 600 / 1000 SE-600		M3	6-8kgf-cm	M4	10-12kgf-cm
HSP-150 / 200 /300 HSN-200 / 300		M3	6-8kgf-cm	M3.5	8-10kgf-cm
RSP-500		M3.5	8-10kgf-cm	M4	10-12kgf-cm
RST-5000		M4	10-12kgf-cm	M8	10-12kgf-cm
NEL-400		#6	8-10kgf-cm	M3	8-10kgf-cm
UHP-200(R) / 350(R)		M3	5kgf-cm	M3.5	8kgf-cm
UHP-200A		M3.5	13kgf-cm	M3.5	8kgf-cm
CSP-3000		M4	10-12kgf-cm	M6	13kgf-cm
UHP-500(R) / 750 / 1000		M3	5kgf-cm	M4	10-12kgf-cm
HEP-600 / 1000		M4	10-12kgf-cm	M4	10-12kgf-cm

(6) Tork, farklı materyaller nedeni ile farklı olabilir, lütfen aşağıdaki tabloya bakınız.

“A” Alüminyum için tavsiye edilen tork :

Vida Boyutu (İngiliz Ölçü Birimi)	Tavsiye edilen Tork (kgf-cm)
3-56	2.3±20%
4-40	3.0±20%
4-48	3.3±20%
5-40	4.5±20%
5-44	4.7±20%
6-32	5.6±20%
6-40	6.3±20%
8-32	10.4±20%
8-36	10.8±20%

Vida Boyutu (Metrik Ölçü Birimi)	Tavsiye edilen Tork (kgf-cm)
M2.5	2.2±20%
M3	4.1±20%
M3.5	6.5±20%
M4	9.7±20%
M5	19.5±10%
M6	33.1±10%
M7	55.3±10%
M8	80.6±10%

## Kurulum Kılavuzu

B Demir için tavsiye edilen tork :

Vida Boyutu (İngiliz Ölçü Birimi)	Tavsiye edilen Tork (kgf-cm)
3-56	5.0±20%
4-40	6.9±20%
4-48	7.0±20%
5-40	9.4±20%
5-44	9.9±20%
6-32	12.0±20%
6-40	13.4±20%
8-32	21.8±20%
8-36	23.0±20%

Vida Boyutu (Metrik Ölçü Birimi)	Tavsiye edilen Tork (kgf-cm)
M2.5	4.6±20%
M3	8.8±20%
M3.5	13.7±20%
M4	20.4±20%
M5	41.1±10%
M6	69.1±10%
M7	117.5±10%
M8	169.4±10%

Eğer yukarıda belirtilen bilgiler yeterli değilse ,Nylok Blue Patch vidası önerilir ve gerekirse ekstra tork eklenebilir.

(7) Tavsiye edilen kablolar aşağıda belirtilmiştir.

AWG	18	16	14	12	10	8
Ölçülen						
Akım (Amp)	6A	6-10A	10-16A	16-25A	25-32A	32-40A
Kablo Kesiti(mm <sup>2</sup> )	0.75	1.00	1.5	2.5	4	6

Not: Üniteye bağlı 5 veya daha fazla kablo kullanıldığında, her bir telin taşıdığı akım yukarıda önerilen akımın %80'ine düşürülmelidir.

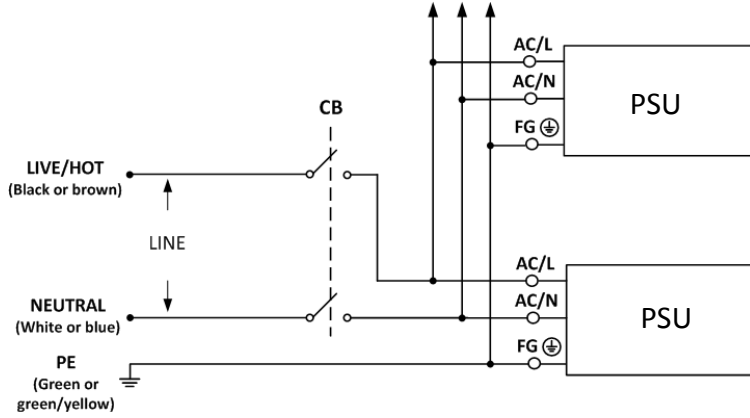
Terminalere bağlantısı yapılan kabloların ve terminal vidalarının doğru bir şekilde bağlantısı yapıldığından emin olunuz.

(8) Kablolama: Her ülkeye göre kablolar değişiklik gösterebilir, lütfen aşağıdaki tabloyu inceleyiniz.

	Kuzey Amerika	Avrupa
Live and ACL	Siyah	Kahverengi
Neutral and ACN	Beyaz	Mavi
PE and FG (Class I only)	Yeşil	Yeşil/Sarı

- Güç kaynağının FG kablosunu (yeşil veya yeşil/sarı) PE'ye (yeşil veya yeşil/ sarı) bağlayın, eğer güç kaynağı Class II ise bu adım topraklamasız olduğu için atlanabilir.
- Güç kaynağının ACL kablosunu (siyah veya kahverengi) Live(siyah veya kahverengi) 'ye bağlayın.
- Güç kaynağının ACN kablosunu (beyaz veya mavi) Neutral (beyaz veya mavi)'ye bağlayın .
- Bütün kabloların doğru bir şekilde güç kaynağının terminaline sabitlendiğinden emin olunuz.

## Kurulum Kılavuzu



(9) Ürünler ile ilgili detaylı bilgilere ulaşmak için lütfen “ [www.meanwell.com](http://www.meanwell.com) ” adresini ziyaret ediniz.

### ● Uyarı!!

- (1) Kullanıcı ve ürün sağlığı açısından nitelikli teknisyen haricinde kendiniz açmayınız!
- (2) Lütfen güç kaynağını yüksek nemli ortamlardan ve suya yakın ortamlarda çalıştırmayınız.
- (3) Lütfen güç kaynağını yüksek sıcaklık olan ortamlara ve ısı kaynağının yakın ortamlarda çalıştırmayınız. Güç kaynağının çalışabileceği max. ve min. sıcaklık değerlerini öğrenmek için teknik dokümanları inceleyiniz.
- (4) Çıkış akımı ve çıkış gücü, teknik dokümanlardaki nominal değerleri aşmamalıdır.
- (5) Toprak terminali (FG) şebekenin toprak hattına bağlanmalıdır.
- (6) Mean Well güç kaynaklarının hepsi EMC düzenlemelerine uygun olarak tasarlanmıştır .Talep edilmesi halinde test raporları temin edilebilir. Güç kaynağı başka bir sisteme entegre edileceği zaman EMC karakterisliği yeniden doğrulanmalıdır..
- (7) Bu cihaz, FCC kuralların 15. Bölümüne uygundur. Çalıştırma aşağıdaki koşullara tabidir:  
Bu cihaz parazitlenmeye neden olmamalı ve dışardan gelen parazitlere karşı dayanıklı olmalıdır.
- (8) LRS, NES, PSP, PSPA, RD, RSP, RS, SE serileri BSMI sertifikasına sahiptir , çevre ekipmanlarının ateşe dayanıklılık özelliği V1 standartında veya daha yüksek olmalıdır. Ürün mesken ortamlarda parazite sebep olabilir.



MEAN WELL ENTERPRISES CO., LTD.

No.28, Wuquan 3rd Rd., Wugu Dist., New Taipei City 24891, Taiwan (R.O.C.)

Tel: + 886-2-2299-6100

Fax: + 886-2-2299-6200

E-mail: info@meanwell.com

http://www.meanwell.com

## Kurulum Kılavuzu

### Üretici Firma :

MEAN WELL ENTERPRISES Co., LTD.  
No.28, Wuquan 3rd Rd., Wugu Dist.,  
New Taipei City 24891, Taiwan  
Tel: +886-2-2299-6100  
Web: www.meanwell.com

### Şubeler :

#### Çin

MEAN WELL (GUANGZHOU)  
ENTERPRISES Co., LTD.  
2F, A Building, Yuean Industry Park,  
Huangcun, Dongpu Yown, Tianhe  
District, Gungzhou, China  
Post Code: 510660  
Tel: +86-20-2887-1200  
Web: www.meanwell.com.cn

#### Çin

MEAN WELL (GUANGZHOU)  
ENTERPRISES Co., LTD.  
No.11, Jingu South Road, Huadong  
Town, Huadu Distric, Guangzhou,  
Gungzhou, China  
Tel: +86-20-3773-7100  
Web: www.meanwell.com.cn

#### Çin

SUZHOU MEAN WELL  
TECHNOLOGY Co., LTD.  
No.77, Jian-Ming Rd. Dong-Qiao,  
Pan-Yang Ind. Park, Huang-Dai  
Town, Xiang-Cheng District,  
Suzhou, Jiang-Su, China  
Post Code: 215152  
Tel: +86-512-6508-8600  
Web: www.meanwell.cc

#### A.B.D

MEAN WELL USA, INC.  
44030 Fremont Blvd., Fremont,  
CA 94538, U.S.A.  
Tel: +1-510-683-8886  
Web: www.meanwellusa.com

#### Avrupa

MEAN WELL EUROPE B.V.  
Langs de Werf 8, 1185XT Amstelveen, The  
Netherlands  
Tel: +31-20-758-6000  
Web: www.meanwell.eu


ISO-9001 CERTIFIED

*Your Reliable Power Partner*

## Cin Halk Cumhuriyeti RoSH Uygunluk Beyanı

Dünyayı korumak ve çevreye olan etkileri azaltmak amacı ile Çin Halk Cumhuriyeti'nin Elektrik Elektronik ürünlerde kullanılan tehlikeli maddelerin kullanımının sınırlandırılmasına ilişkin idari tedbirler için verdiği RoSH beyannamesine MEAN WELL olarak uygunluğumuzu onaylıyor ve duyuruyoruz.

### Çevre Dostu Kullanım Süresi Etiketli

	SJT 11364-2014, Elektrik Elektronik Ürünlerde Tehlikeli Maddelerin Kısıtlı Kullanımına ilişkin işaretleme SJ/Z 11388-2009, Elektronik Bilişim Ürünlerinin Çevre Dostu Kullanım Süresi Genel Yönergeleri EK B, Çevre Dostu Kullanım Süresinin doğrulamak için kullanılır
---	--

### Tehlikeli Madde Listelerinin Adları ve İçerikleri

Parça Adı	Tehlikeli Maddeler					
	Kurşun (Pb)	Civa (Hg)	Kadmiyum (Cd)	Hekzavalent Krom (Cr <sup>6+</sup> )	Polibromlu bifeniller (PBB)	Polibromlu difenil eter (PBDE)
PCB ve onun bileşenleri	X	O	X	O	O	O
Metal iskelet parçaları	X	O	O	O	O	O
Plastik iskelet parçaları	O	O	O	O	O	O
Aksesuarlar	O	O	O	O	O	O
Kablolar	X	O	O	O	O	O

O: Bu ürünün homojen materyali içerisindeki tehlikeli maddelerin konsantrasyonu GB/T 26572-2011 tarafından belirlenen konsantrasyon limitlerinden düşüktür.

X: Bu ürünün homojen materyali içerisindeki tehlikeli maddelerin konsantrasyonu GB/T 26572-2011 tarafından belirlenen konsantrasyon limitlerinden üzerindedir; ancak 2011/65/ EU tarafından tavsiye edilen standartları karşılar.

## Çin Halk Cumhuriyeti VOC Uygunluk Beyannamesi

Çevre üzerindeki etkileri azaltmak ve dünyayı koruma konusunda daha fazla sorumluluk almak için MEAN WELL, Çin'in Standardizasyon İdaresi VOC Standartlarına uygunluğu onaylıyor ve duyuruyor.

Standart No.	Standart Adı
GB 30981-2020	Endüstriyel koruyucu kaplamaların zararlı madde sınırı
GB 33372-2020	Yapıştırıcıdaki uçucu organik bileşik içeriği için sınırlar
GB 38507-2020	Uçucu organik bileşikler (VOC'ler) için sınırlar. Baskı mürekkebindeki
GB 38508-2020	Temizlik maddelerindeki uçucu organik bileşik içeriği sınırları



## Declaration of Five PBT TSCA Conformity

In order to reduce the impacts on the environment and take the more responsibility for protecting the earth, MEAN WELL hereby confirms that MEAN WELL product series comply with Use and Risk Management for Five PBT Chemicals under TSCA section 6(h)

CAS No.	Substance Name
1163-19-5	Decabromodiphenyl ether (DecaBDE)
68937-41-7	Phenol, isopropylated, phosphate (3:1) PIP (3:1)
732-26-3	2,4,6-Tris (tert-butyl) phenol (2,4,6-TTBP)
133-49-3	Pentachlorothiophenol (PCTP)
87-68-3	Hexachlorobutadiene (HCBD)